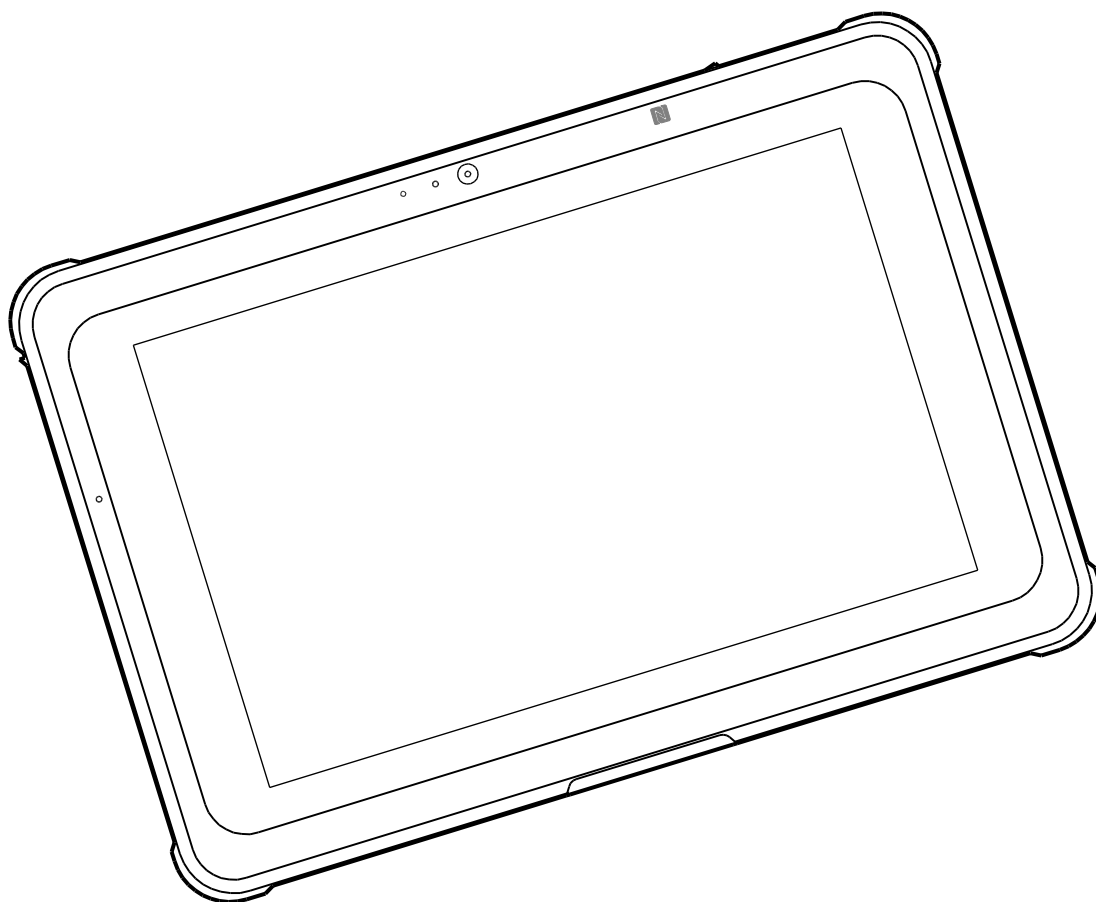

CAXA0 Lujitettu tabletti Käyttöohjekirja



SISÄLLYSLUETTELO

Turvallisuusvaroitimet ja käyttöhuomautukset	4
Lainsäädäntöä koskevat tiedot	9
Yhdysvaltain telehallintoviraston -FCC antama säteilyaltistuslausunto	10
KANNETTAVIEN LAITTEIDEN KÄYTTÖÖN (<20 cm käyttäjän kehosta/tarvitaan SAR- tutkaa)	12
Teollisuus-Kanada -lausunto	12
KANNETTAVILLE LAITTEILLE TARKOITETTU (<20 cm käyttäjän kehosta/tarvitaan SAR- tutkaa)	13
WLAN 5 GHz-LAITTEILLE TARKOITETTU	13
Tabletin käyttö	15
Sinun tablettisi	17
Pakkauksen sisältö	17
Tabletin esittely	18
Näkymä edestä	18
Näkymä oikealta	19
Näkymä vasemmalta	20
Näkymä takaa	21
Näkymä ylhäältä	22
Näkymä alhaalta	23
Näin pääset alkuun	24
Akun tilan merkkivalo	24
Tabletin lataaminen.....	25
Tabletin kytkeminen päälle/pois päältä	26
Näytön laittaminen päälle/pois päältä	27
Portin kansien irrottaminen ja kiinnittäminen.....	27
Tablettisi käyttö	28
Sirukortinlukija (Valinnainen).....	28
NFC-anturi.....	29
Viivakoodinlukija (Valinnainen).....	30
BIOS-valikkoon siirtyminen.....	31
Akun vaihto.....	32

Akun poistaminen ja vaihtaminen.....	32
Pöytätelakointiasema (Valinnainen)	34
Seinäkiinnitysasema (Valinnainen).....	35
Seinäkiinnitysaseman poistaminen.....	38
Huolto ja kunnossapito.....	42
Ympäristöä koskevat ohjeet.....	42
Yleiset ohjeet	43
Puhdistukseen liittyvät ohjeet.....	43
Akkuun liittyvät ohjeet.....	44
Kosketusnäyttöön liittyvät ohjeet	45
Vianetsintä.....	46
Akkua koskevat ongelmat	46
Bluetooth-toimintoa koskevat ongelmat	46
Näyttöä koskevat ongelmat.....	47
Näyttöön liittyvät huomautukset.....	47
Laitteistoon liittyvät ongelmat.....	48
Laitteen virranhallintaan liittyvät ongelmat.....	48
Anturiin liittyvät ongelmat (vain Windows 10 -mallien osalta)	48
Ohjelmistoon liittyvät ongelmat.....	49
Ohjelmistoon liittyvät huomautukset	49
Audio-ongelmat.....	49
Käynnistykseen liittyvät ongelmat.....	49
Wi-Fiin liittyvät ongelmat.....	50
Muut ongelmat.....	51
Tekniset tiedot.....	52

Turvallisuusvarotoimet ja käyttöhuomautukset

Vähennä varioitumisriskiä, ihmishengen menetystä, sähköiskua, tulipaloa, toimintahäiriöitä ja laitteiden tai omaisuuden vahinkoja noudattamalla jatkuvasti seuraavia turvallisuusohjeita:



VAARA:

Varotoimet akun osalta:

Seuraavien varotoimien noudattamatta jättäminen voi johtaa elektrolyytin vuotamiseen, lämmön tuottamiseen, syttymiseen tai murtumiseen.

- Älä aseta akkua äärimmäisen kuumassa ympäristössä (esimerkiksi lähellä tulipaloa tai suorassa auringonvalossa). ÄLÄ heitä akkua tuleen tai anna sen altistua liialliselle kuumuudelle.
- Vaihda uusi akku kuluneen tilalle.
- Akku on ladattava ja se on tarkoitettu tietylle tuotteelle. ÄLÄ käytä mitään muita akkutuotteita.
- Käytä vain tablettiisi määritettyä akkua. Muiden kuin valmistajan toimittamien akkujen käyttö voi aiheuttaa turvallisuusriskin.



VAROITUS:

Jos toimintahäiriö tai ongelma ilmenee, lopeta välittömästi tuotteen käyttö, katkaise virta ja irrota AC-sovitin, irrota näiden jälkeen akku. Ota sitten yhteyttä tekniseen tukeen korjausta varten.



VAROITUS: Seuraavien varotoimien noudattamatta jättäminen voi johtaa sähköiskuun.

- ÄLÄ vedä tai työnnä virtasovitinta paikalleen, jos kätesi ovat märät.
- ÄLÄ kytke virtasovitinta muihin virtalähteisiin kuin 100-240 voltin AC-pistorasiaan. Kytkeminen DC-/AC-muuntimeen (invertteriin) voi vahingoittaa virtasovitinta.
- Kytke virtalähde kokonaan pistorasiaan. ÄLÄ käytä vaurioitunutta pistoketta tai löysää AC-pistorasiaa.
- Pidä pistoketta sen irrottaessa pistorasiasta.

**VAROITUS:**

- ÄLÄ nosta äänenvoimakkuutta liian suureksi kuulokkeita käytettäessä.
- ÄLÄ käytä tätä tuotetta pitkään kuumassa tai kylmässä ympäristössä, matala lämpötila voi aiheuttaa palovammoja tai paleltumaa. Käytä tuotetta mahdollisimman lyhyessä ajassa tilanteessa, jossa on tarpeen altistaa ihoa tälle tuotteelle toiminnan suorittamisen kannalta.
- ÄLÄ altista paljasta ihoa tuotteelle tilanteessa, kun laitetta käytetään äärimmäisen kuumassa tai kylmässä ympäristössä.
- Vältä mahdollisesti tämän laitteen käyttöä muiden laitteiden vieressä tai sen asettamista pinoon muiden laitteiden kanssa, sillä se voi johtaa virheelliseen toimintaan. Jos tällainen käyttötapa on välttämätöntä, on ensin varmistettava, että tämä laite ja muut laitteet pystyvät toimimaan kyseisellä käytötavalla normaalisti.
- Taulutietokone voi lämmetä epämiellyttävästi käyttäessäsi sitä korkeissa lämpötiloissa. Turvallisuusvaroituksena tällaisessa tilanteessa, ÄLÄ pidä Tablet PC -laitetta sylissäsi tai kosketa sitä paljain käsin liian pitkään. Pitkäaikainen ihokosketus voi aiheuttaa epämukavuutta ja mahdollisesti palovammaa.

**HUOMIO:**

- Jotkin oheislaitteet ja akut eivät toimi välttämättä asianmukaisesti käytettäessä niitä kuumassa tai kylmässä ympäristössä. Tarkista oheislaitteiden ympäristöä ennen tuotteen käyttämistä.
- Tämän tuotteen jatkuva käyttö kuumassa ympäristössä lyhentää tuotteen elinikää. Vältä käyttöä tällaisissa ympäristöissä.
- Käynnistys saattaa hidastua tai akun käyttöaika saattaa lyhentyä käyttäessäsi tuotetta matalassa lämpötilassa. Tabletti kuluttaa virtaa, kun flash-muisti lämpenee käynnistyksen aikana. Tämän takia, tabletti ei välttämättä käynnisty käyttäessäsi akkuvirtaa, mutta on vähän virtaa jäljellä.
- Jos et voi käynnistää tablettia tai tabletti ei palaa lepotilasta. Vie se noin tunniksi ympäristöön, jonka lämpötila on 0 ~ 40°C ja käynnistä se sitten uudelleen.
- ÄLÄ käytä tätä tuotetta sen kytkettynä AC-sovittimeen ukonilman aikana.

- ÄLÄ vie tätä tuotetta lähelle magneettisia esineitä.



- Yllä oleva kuvake sisältyy laitteen luokitustarraan osoittaen, että käyttäjän on tutustuttava laitteen käyttöohjekirjaan ennen käyttöä.



ESD-VAROITUS:

Sähköstaattinen purkaus:

Sähköstaattinen purkaus on kosketuksen aiheuttama äkillinen sähkön virtaus kahden sähköisesti varautuneen kappaleen välillä. Tuote voi vahingoittua joutuessa kosketukseen kätesi tai muiden esineiden kanssa, joihin kertyy staattista sähköä.

Estät tuotteen vahingoittumista tai tärkeiden tietojen menettämistä kiinnittäen huomiota seuraaviin kohtiin:

- Varmista, että tuote on oikein maadoitettu irrottaessasi virtalähdettä.
- Laita komponentti antistaattiseen astiaan ennen kyseisen komponentin asentamista.
- Vältä koskettamasta tuotteen nastoita, johtimia tai elektronisia komponentteja.

- Käytä ei-magneettisia työvälineitä komponenttien asentamiseen.
- Kosketa sähköä johtava metallinpinta staattisen sähkön poistamiseksi kehostasi ennen komponenttien käsittelemistä.
- Säilytä komponentti antistaattisen astian sisällä kyseisen komponentin irrottamisen jälkeen.

Kameraan liittyvät huomautukset:

Kameran automaattitarkennus-toiminto ei välttämättä toimi odotetulla tavalla seuraavissa tilanteissa:

- Kohde on hyvin himmeä.
- Kohteesta puuttuu kontrasti (esim. taivas, valkoinen seinä jne.) tai kohteen ja ympäristön välillä on vähän kontrastia (esim. valokuvattava kohde seisoo valkoisessa paidassa valkoisen seinän edessä).
- Valokuvauskohtauksessa olevilla kohteilla on suuri kirkkausero (esim. aurinko on kohteen takana ja kohde on syvässä varjossa).
- Kohde on tasainen objekti, jossa on vain vaakaviivoja.
- Kohde on nopeasti liikkuva objekti.
- Valokuvauskohtaus on huonosti valaistu.
- Valokuvauskohtauksessa on kirkkaita heijastuksia tai taustavaloa.
- Valokuvauskohtauksessa on välkkyviä esineitä (esim. loisteputket).
- Valokuvauskohtauksessa on pistevalonlähteitä (esim. hehkulamput, kohdevalot tai LED-valot).
- Valokuvauskohtauksessa on useita esineitä, jotka sijaitsevat eri etäisyydellä kamerasta.

Odota, että kameran tarkentaa ja ottaa kuva tilanteissa, joissa kamera ei pysty tarkentamaan, tai kamera ei kohdistu toiseen esineeseen, joka sijaitsee samalla etäisyydellä kamerasta kuin toinen esine.

Akkuun liittyvät huomautukset:

On tärkeää säilyttää akku oikein pitkäkestoisesti akun vaurioiden välttämiseksi. Pidä seuraavat seikat mielessä lukiessasi tabletin akkuun liittyviä tietoja:

- Ympäristön lämpötila vaikuttaa akun elinikään. Viileät paikat ovat parhaita ja niin on oletettu alla olevien arvioiden osalta.
- Kaikki varastointiajat perustuvat siihen, että akku on ladattu 30%.
- Tabletit, joissa on irrotettavat akut, sinun on irrotettava ja säilytettävä ne viileässä paikassa.

Huomio

Ostamasi tuote sisältää yhden ladattavan akun. Tämä akku on kierrätyskelpoinen. Eri valtioiden ja paikallisten lakien nojalla, tämän akun hävittäminen sen eliniän päättymisen jälkeen yhdyskuntajätevirtaan saattaa olla laitonta. Ota yhteyttä paikallisiin kiinteistä jätteistä vastuussa oleviin viranomaisiin saadaksesi lisätietoja alueesi kierrätysvaihtoehdoista tai asianmukaisesta hävittämisestä.

Tarkista turvallisuusnäkökohdat ladattujen sovellusten ohjeista.

Lainsäädäntöä koskevat tiedot



HUOMIO:

Älä käytä tätä henkilökohtaista tietokonetta tai kannettavan sisällytettyä langatonta WAN-modeemia ympäristössä, jossa on syttyviä kaasuja tai höyryjä. Laita matkapuhelinpääte pois päältä ollessasi lähellä huoltoasemia, polttoainevarastoa, kemiantehtaita tai paikkaa, jossa räjäytykset ovat käynnissä. Räjähdyssaltiliissa ympäristössä kaikkien sähkölaitteiden toiminta voi aiheuttaa turvallisuusriskin.



HUOMIO:

Räjähdys johtuu akun virheellisestä asennuksesta tai käytöstä, tai jos on vaihdettu väärän tyyppiseen akkuun. Hävitä käytetyt akut paikallisen lain mukaisesti:

CE-vaatimustenmukaisuusvakuutus

RED-direktiivi (2014/53/EU)

LVD-direktiivi (2014/35/EU)

EMC-direktiivi (2014/30/EU)

WEEE-direktiivi (2012/19/EU)

RoHS (2002/95/EC)



Tuote on merkitty CE-merkinnällä sen vaatimustenmukaisuuden osoittamiseksi.

Ominaisabsorptionopeus - SAR (ICNIRP)

LAITTEESI TÄYTTÄÄ RADIOAALTOALTISTUSTA KOSKEVIEN KANSAINVÄLISTEN OHJEIDEN VAATIMUKSET

Laitteesi on radiolähetin ja -vastaanotin. Se on suunniteltu siten, ettei se ylitä kansainvälisissä ohjeissa suosittamia radioaaltojen (radiotaajuisten sähkömagneettisten kenttien) aiheuttaman altistuksen raja-arvoja. Nämä ohjeet on kehittänyt itsenäinen tiedejärjestö (ICNIRP), ja niiden mukaisiin raja-arvoihin sisältyy huomattava turvamarginaali, joka on suunniteltu takaamaan kaikkien henkilöiden turvallisuus, iästä ja terveydentilasta huolimatta.


Radioaaltoaltistuksen ohjeissa käytetään mittayksikköä ominaisabsorptionopeutta tai SAR. Matkapuhelinten SAR-raja-arvo on 2 W/kg. SAR-testit suoritetaan käyttämällä tavanomaisia käyttösjajanteja niin, että laite lähettää suurimmalla sertifioidulla lähetystehollaan kaikilla testatuilla taajuusalueilla. Laitteesi ICNIRP-ohjeiden mukaiset korkeimmat SAR-arvot on lueteltu tämän sivun lopussa.

Käytön aikana tämän laitteen todelliset SAR-arvot ovat yleensä selvästi alla ilmoitettujen arvojen alapuolella. Tämä johtuu siitä, että järjestelmän tehokkuuden maksimoimiseksi ja verkon häiriöiden minimoimiseksi matkapuhelimesi käyttötehoa vähennetään automaattisesti, kun puhelussa ei tarvita täyttä tehoa. Mitä pienempi laitteen lähtöteho on, sitä pienempi sen SAR-arvo on. Jos olet kiinnostunut RF-altistuksesesi vähentämisestä, voit tehdä sen helposti rajoittamalla käyttöäsi tai pitämällä laitetta kauemmas kehosta.

SAR mitataan siten, että laite on 0 mm:n etäisyydellä kehosta lähettäen samalla korkeimmalla sertifioidulla lähtöteholla laitteen kaikilla taajuusalueilla. Suurin SAR-arvo on 0,37 W/kg (pää/keho) keskimäärin 10 gramman kudosta kohti.

Tämä laitteen on asennettava ja käytettävä sen jäähdittimen ollessa vähintään 20 cm:n etäisyydellä kehostasi.

EU:n taajuusalueen rajoitus:

				
AT	BE	BG	CZ	DK
EE	FR	DE	IS	IE
IT	EL	ES	CY	LV
LI	LT	LU	HU	MT
NL	NO	PL	PT	RO
SI	SK	TR	FI	SE
CH	UK	HR		

HUOM: Taajuusalueella 5150-5350 MHz käytettävä laite on tarkoitettu vain sisäkäyttöön

Yhdysvaltain telehallintoviraston -FCC antama säteilyaltistuslausunto

Tämä laite täyttää FCC-sääntöjen kohdan 15. Käyttö täyttää seuraavat kaksi ehtoa: (1) Tämä laite ei saa aiheuttaa haitallista häiriötä, ja (2) tämän laitteen on otettava kaikki häiriöt vastaan, mukaan lukien häiriö, joka voi aiheuttaa ei-toivottua toimintoa.

Tämä laite on testattu ja sen on todettu noudattavan B-luokan digitaalisia laitteita koskevia rajoituksia, jotka ovat FCC-sääntöjen kohdan 15 mukaisia. Näiden rajoitusten tarkoituksena on tarjota kohtuullisen suojan haitallisia häiriöitä vastaan laitteen ollessa käytössä asuintiloissa. Tämä

laite tuottaa, käyttää ja voi säteillä radiotaajuusenergiaa, ja jos sitä ei ole asennettu tai käytetä ohjeiden mukaisesti, se voi aiheuttaa vahingollista häiriötä radioliikenteelle. Ei voida kuitenkaan taata, ettei häiriötä esiinny määrättyssä asennuksessa. Jos tämä laite aiheuttaa vahingollista häirintää radio- tai televisiovastaanottimelle, mikä voidaan havaita kytkemällä laite pois päältä ja päälle, silloin käyttäjää suositellaan poistamaan häiriötä jollakin seuraavista toimenpiteistä:

- Käännä tai siirrä vastaanottimen antennia.
- Sijoita laite ja vastaanotin kauemmaksi toisistaan.
- Liitä laite pistorasiaan, joka on eri piirissä kuin mihin vastaanotin on liitetty.
- Pyydä apua jälleenmyyjältä tai kokeneelta radio-/TV-teknilkoltä.

FCC-Huomio:

- Kaikki muutokset tai muunnokset, joita vaatimustenmukaisuudesta vastaava osapuoli ei ole nimenomaisesti hyväksynyt, voivat mitätöidä käyttäjän oikeuden käyttää tätä laitetta.
- Tämä lähetin ei saa sijaita yhdessä tai toimia yhdessä minkään muun antennin tai lähettimen kanssa.

KANNETTAVIEN LAITTEIDEN KÄYTTÖÖN (<20 cm käyttäjän kehosta/tarvitaan SAR-tutkaa)

Säteilyaltistuslausunto

Tämä laite täyttää hallituksen säteilyaltistukselle asettamat vaatimukset.

Tämä laite on suunniteltu ja valmistettu, että se ei ylitä radiotaajuusenergian (RF) altistuksen päästörajoja, jotka on asetettu Yhdysvaltojen hallituksen Yhdysvaltain telehallintoviraston toimesta. Langattoman laitteen altistumisstandardin mittayksikkönä käytetään ominaisabsorptionopeutta tai SAR. FCC on asettanut SAR-arvon rajaksi 1,6W/kg. *SAR-testit suoritetaan käyttämällä FCC:n hyväksymiä tavanomaisia käyttösihteja niin, että laite lähettää suurimmalla sertifioidulla tehotasolla kaikilla testatuilla taajuusalueilla.

Teollisuus-Kanada -lausunto

1. Tämä laite täyttää Teollisuus-Kanadan lisenssivaatimuspoikkeuksen RSS-standardin(t). Käyttö täyttää seuraavat kaksi ehtoa:
 - 1) Tämä laite ei saa aiheuttaa häiriötä, ja
 - 2) tämän laitteen on otettava kaikki häiriöt vastaan, mukaan lukien häiriö, joka voi aiheuttaa ei-toivottua toimintoa
2. Le présent appareil est conforme aux CNR d'Industrie Canada applicables aux appareils radio exempts de licence. L'exploitation est autorisée aux deux conditions suivantes:
 - 1) l'appareil ne doit pas produire de brouillage, et
 - 2) l'utilisateur de l'appareil doit accepter tout brouillage radioélectrique subi, même si le brouillage est susceptible d'en compromettre le fonctionnement.
3. Tämä luokan B digitaalinen laite täyttää kanadalaisen ICES-003-standardin vaatimukset. Cet appareil numérique de la classe B est conforme à la norme NMB-003 du Canada.
4. Tämä laite ja sen antenni (antennit) eivät saa sijaita tai toimia yhdessä minkään muun antennin tai lähettimen kanssa, lukuun ottamatta testattuja sisäänrakennettuja radioita. Cet appareil et son antenne ne doivent pas être situés ou fonctionner en conjonction avec une autre antenne ou un autre émetteur, exception faites des radios intégrées qui ont été testées.
5. Kansainvälisen suuntanumeron valinta -toiminto on poistettu käytöstä tuotteissa, jotka markkinoidaan Yhdysvalloissa/Kanadassa. La fonction de sélection de l'indicatif du pays est désactivée pour les produits commercialisés aux États-Unis et au Canada.

KANNETTAVILLE LAITTEILLE TARKOITETTU (<20 cm käyttäjän kehosta/tarvitaan SAR-tutkaa)

Säteilyaltistuslausunto

Tuote on Kanadan kannettavan RF-altistuksen raja-arvon mukainen, joka on asetettu hallitsemattomalle ympäristölle, ja tuote on turvallinen tässä käyttöohjekirjassa kuvatun ja suunnitellun käytön osalta. RF-altistusta voidaan vähentää lisää pitämällä tuotetta mahdollisimman kaukana käyttäjän kehosta tai pienentämällä laitteen lähtötehoa tällaisen toiminnon ollessa käytettävissä.

Déclaration d'exposition aux radiations:

Le produit est conforme aux limites d'exposition pour les appareils portables RF pour les Etats-Unis et le Canada établies pour un environnement non contrôlé.

Le produit est sûr pour un fonctionnement tel que décrit dans ce manuel. La réduction aux expositions RF peut être augmentée si l'appareil peut être conservé aussi loin que possible du corps de l'utilisateur ou que le dispositif est réglé sur la puissance de sortie la plus faible si une telle fonction est disponible.

WLAN 5 GHz-LAITTEILLE TARKOITETTU

Huomio:

1. Taajuusalueella 5150-5250 MHz käytettävä laite on tarkoitettu vain sisäkäyttöön voidakseen vähentää haitallisten häiriöiden mahdollisuutta samakanavaisissa satelliittivälitteisissä matkaviestintäjärjestelmissä;
2. taajuusalueilla 5250-5350 MHz ja 5470-5725 MHz olevien laitteiden suurimman sallitun antennivahvistuksen on noudatettava EIRP-raja-arvo; ja
3. taajuusalueella 5725-5825 MHz olevien laitteiden suurimman sallitun antennivahvistuksen on noudatettava EIRP-raja-arvo, joka määritelty pisteestä pisteeseen ja ei-pisteestä pisteeseen -toimintoa varten
4. on ilmoitettava selvästi pahimmassa tapauksessa tarvittava(t) kaltevuuskulma(t) täyttääkseen EIRP-peittovaatimukset, jotka on määritelty Kohdassa 6.2.2(3).
5. Käyttäjille on ilmoitettava, että suuritehoiset tutkat on allokoitu taajuusalueiden 5250-5350 MHz ja 5650-5850 MHz ensisijaisiksi käyttäjiksi (ts. etuoikeutetut käyttäjät), ja että nämä tutkat voivat aiheuttaa häiriöitä ja/tai vahingoittaa LE-LAN-laitteita.

Avertissement:

1. les dispositifs fonctionnant dans la bande 5150-5250 MHz sont réservés uniquement pour une utilisation à l'intérieur afin de réduire les risques de brouillage préjudiciable aux systèmes de satellites mobiles utilisant les mêmes canaux;
2. le gain maximal d'antenne permis pour les dispositifs utilisant les bandes 5250-5350 MHz et 5470-5725 MHz doit se conformer à la limite de p.i.r.e.;
3. le gain maximal d'antenne permis (pour les dispositifs utilisant la bande 5725-5825 MHz) doit se conformer à la limite de p.i.r.e. spécifiée pour l'exploitation point à point et non point à point, selon le cas.
4. les pires angles d'inclinaison nécessaires pour rester conforme à l'exigence de la p.i.r.e. applicable au masque d'élévation, et énoncée à la section 6.2.2 3), doivent être clairement indiqués.
5. De plus, les utilisateurs devraient aussi être avisés que les utilisateurs de radars de haute puissance sont désignés utilisateurs principaux (c.-à-d., qu'ils ont la priorité) pour les bandes 5250-5350 MHz et 5650-5850 MHz et que ces radars pourraient causer du brouillage et/ou des dommages aux dispositifs LAN-EL.

Tabletin käyttö

CAXA0 on suunniteltu terveydenhuolto-olosuhteisiin tarjoten useita mahdollisia sovelluksia, jotka on lueteltu alla:

- **Terveydenhuollon ammattilaisten käyttöön**

Terveydenhuollon ammattilaiset, kuten lääkärit ja sairaanhoitajat, voivat käyttää tablettia potilaiden tietojen tallentamiseen ja ylläpitämiseen missä tahansa paikan päällä. Potilastiedot voidaan siirtää reilajassa Wi-Fi:n kautta sairaalan tietohallintajärjestelmään tietojen tallentamiseksi.

- **Tietojen tarkkuus**

Sairaalan henkilökunta pääsee tietoihin skannaamalla potilaiden rannekkeita tai potilaiden lääkkeisiin kiinnitettyjä viivakoodeja/NFC-tunnisteita käyttäen tabletin viivakoodinlukijaa tai NFC-anturia (sopivalla ohjelmistolla*), ja pääsee siten tarkistamaan välittömästi potilaan henkilösyyttä ja lääkitystä. Täten voidaan eliminoida virheitä, jotka aiheutuvat tietojen käsin kirjoittamisesta ja käsin syöttämisestä tietokonejärjestelmään.

- **Kommunikointi potilaiden kanssa ja tiedonkeruu**

Lääkärit/Sairaanhoitajat voivat käyttää tablettia tietojen välittämiseen visuaalisesti potilaille paremman ymmärryksen ja kommunikoinnin saavuttamiseksi käydessään kierroksilla sairaalassa. Lääkärit/Sairaanhoitajat voivat käyttää tabletin kameroita paikalla kuvien ottamiseen tietojen keräämiseksi.

- **Luottamuksellisuus ja turvallisuus**

Otaen huomioon sitä, että kaikki sairaalat ovat vastuussa sähköisistä potilastiedoista, tabletin erikoiset laitteistotoiminnot (sopivalla ohjelmistolla*) tarjoavat sairaaloille mahdollisuuden käyttää viivakoodi- tai NFC-skannausta henkilöstön tunnistautumisprosessissa. Salasanojen käyttämisen lisäksi tällä aputunnistautumistavalla varmistetaan sairaalan potilastietojärjestelmän turvallisuutta.

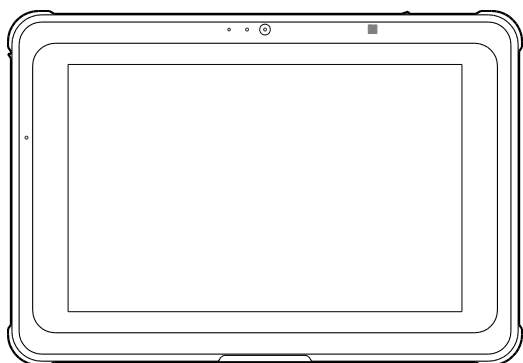
- Esiaputoiminnan käyttöön

*Hätätilanteissa pelastushenkilöstö voi käyttää tablettia potilaan fyysisen tilan kirjaamiseen paikan päällä ja siirtää kirjatut tiedot välittömästi sairaalalle langattoman verkon kautta. Näin voidaan kirjata potilaan tiedot myös ennen potilaan saapumista sairaalaan. **HUOM:** * "Sopivalla ohjelmistolla" tarkoitetaan sovelluksia, jotka ovat sairaalan sisäisen henkilökunnan tai kolmannen osapuolen kehittämiä.*

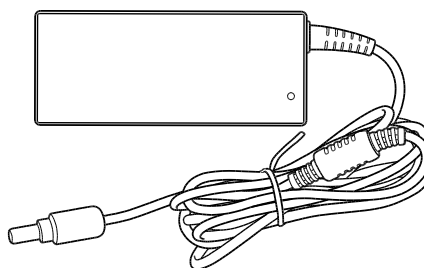
Sinun tablettisi

Pakkauksen sisältö

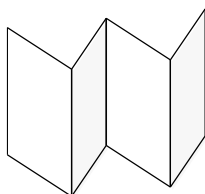
Varmista, että kaikki tuoteosat on toimitettu tabletin mukana pakkauksessa. Pakkauksen on sisällettävä seuraavia tuoteosia:



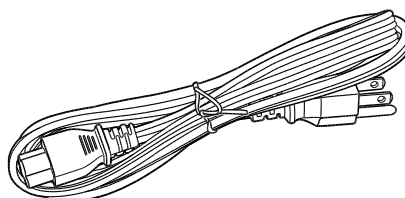
Tabletti



Virtasovitin



Pika-aloitusopas



Virtajohto

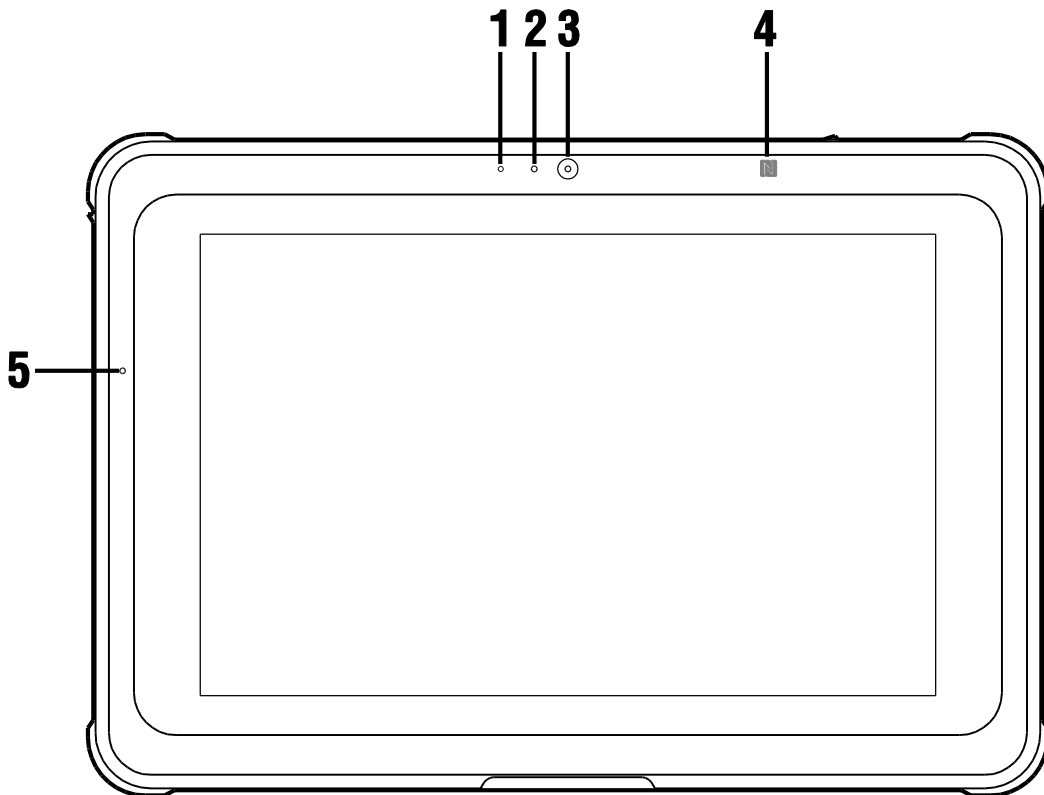
Ota yhteyttä jälleenmyyjään, jos jokin näistä tuoteosista on vaurioitunut tai puuttunut tarkastaessa.

HUOM: Edellä olevat kuvat on tarkoitettu vain havainnollistamiseen ja kuvissa esitetyt saattavat poiketa todellisesta tuotteesta.

Tabletin esittely

Näkymä edestä

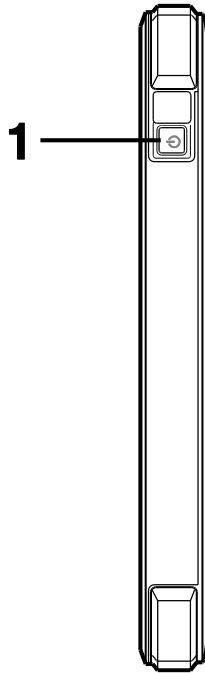
Alla olevassa kuvassa on esitetty laitteen etupuoli.



Numero	Komponentit	
1	Mikrofoni	Äänen tallentaminen.
2	Ympäristön valoanturi	Tunnistaa ympäristön valaistusta näytön kirkkauden säätämiseksi
3	Etukamera (2MP)	Ottaa kuvia ja videoita
4	NFC-anturi (Valinnainen)	Lukee NFC-laitteita/kontaktittomia sirukortteja
5	Akun tilan LED-merkkivalo	Ilmaisee akun lataustilan. Lisätietoja LED-käyttäytymisestä, tutustu tästä LED Merkkivalot .

Näkymä oikealta

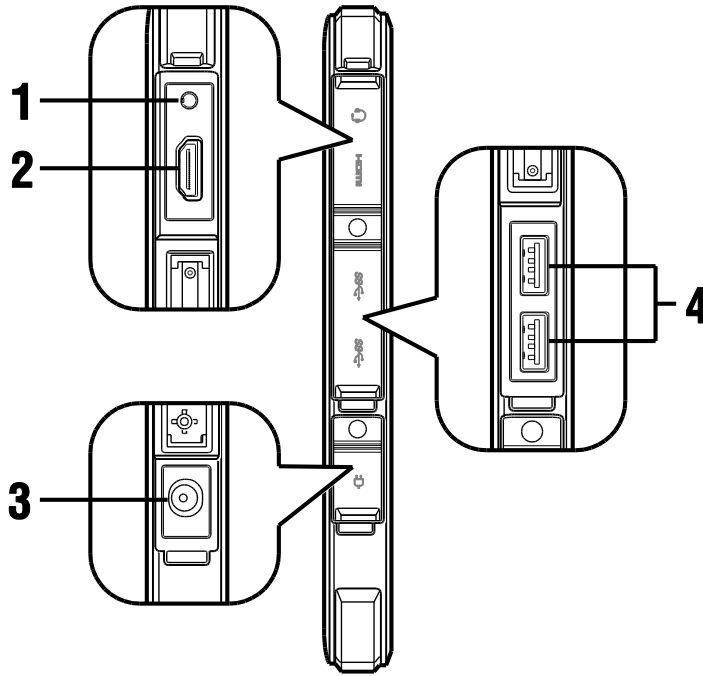
Alla olevassa kuvassa on esitetty laitteen oikea puoli.



Numero	Komponentit
1	Virtapainike Tabletin tai näytön laittaminen päälle/pois päältä.

Näkymä vasemmalta

Alla olevassa kuvassa on esitetty laitteen vasen puoli.

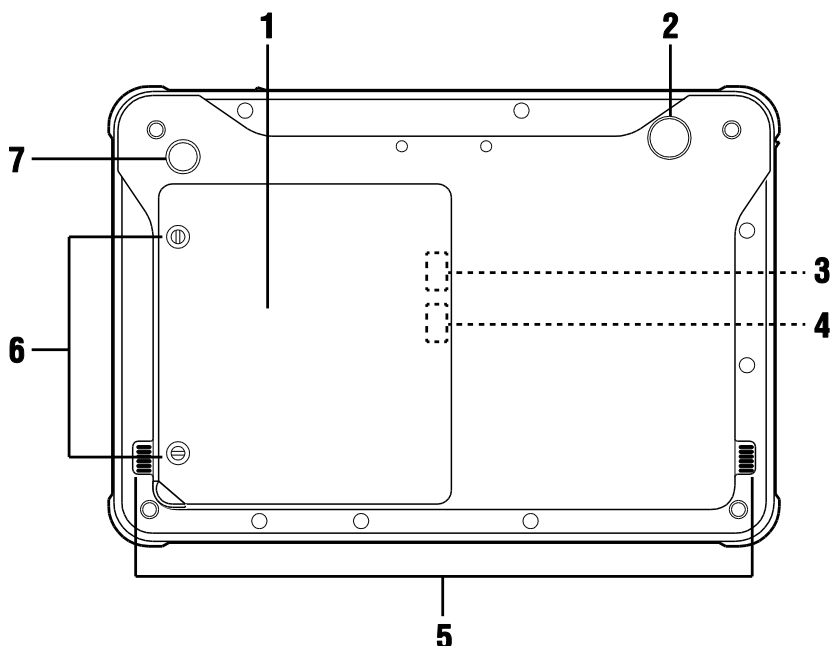


Numero	Komponentit	
1	Yleinen ääniportti	Yhdistäminen kuulokkeisiin, kaiuttimiin, mikrofoneihin ja muihin äänen ulostulo-/tulolaitteisiin.
2	HDMI-portti	Yhdistäminen videolaitteisiin, kuten näyttöön, televisioon tai projektoriin.
3	DC-In portti	Yhdistäminen sovittimeen
4	USB 3.0 portit	Yhdistäminen USB-laitteisiin.

HUOM: Ääni- portti, HDMI- portti, DC-in-portti ja USB 3.0 portit ovat suojattu porttikansilla, lisätietoja porttikansien irrottamisesta saat kohdasta [Porttikansien irrottaminen ja kiinnittäminen](#).

Näkymä takaa

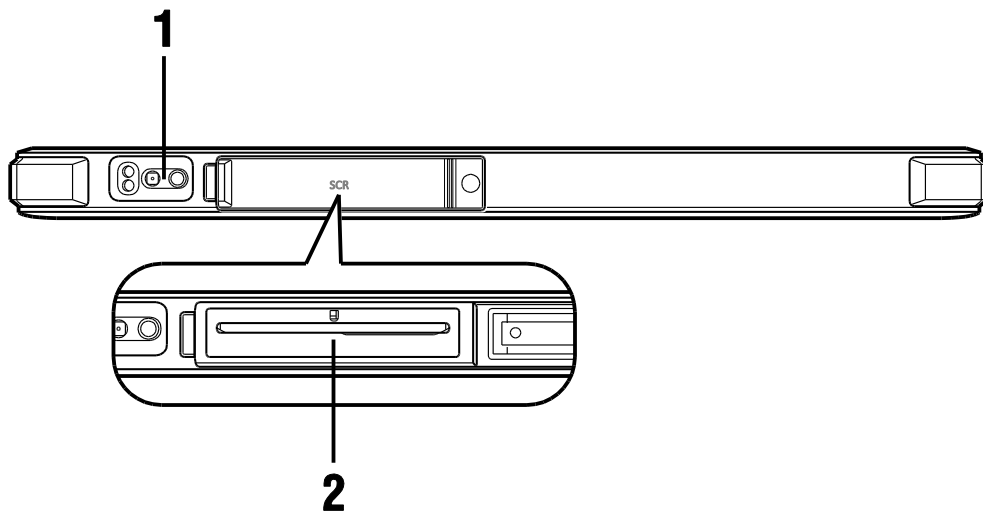
Alla olevassa kuvassa on esitetty laitteen takapuoli.



Numero	Komponentit	
1	Akkukotelon kansi	Suojaa irrotettavan akun, valinnaisen SIM- ja SD-korttipaikat.
2	Takakamera (8MP)	Ottaa kuvia ja videoita
3	SIM-korttipaikka (Valinnainen) <i>Sijaitsee akkukotelon sisällä</i>	Käy 4G LTE mobiililaajakaistalle tarkoitetulle Mikro SIM-kortille. HUOM: SIM-korttipaikka on käytettävissä vasta akun irrottamisen jälkeen. Lisätietoja akun irrottamisesta saat kohdasta Akun poistaminen ja vaihtaminen .
4	SD-korttipaikka <i>Sijaitsee akkukotelon sisällä</i>	Käy tietojen tallennukseen soveltuville microSD-kortille. HUOM: SD-korttipaikka on käytettävissä vasta akun irrottamisen jälkeen. Lisätietoja akun irrottamisesta saat kohdasta Akun poistaminen ja vaihtaminen .
5	Kaiuttimet (1 W)	Toistaa tabletissa toistettuja ääniä.
6	Akkukotelon ruuvit	Näillä ruuveilla kiinnitetään akkukotelon kannen tablettiin, akkukotelon avaamiseksi käytetään litteäpääruuvitalttaa.
7	Viivakoodinlukijapainike	Viivakoodinlukijapainike aktivoi valinnaisen viivakoodinlukijan (painike ei toimi malleissa, joissa ei ole viivakoodinlukijaa).

Näkymä ylhäältä

Alla olevassa kuvassa on esitetty laitteen yläpuoli.

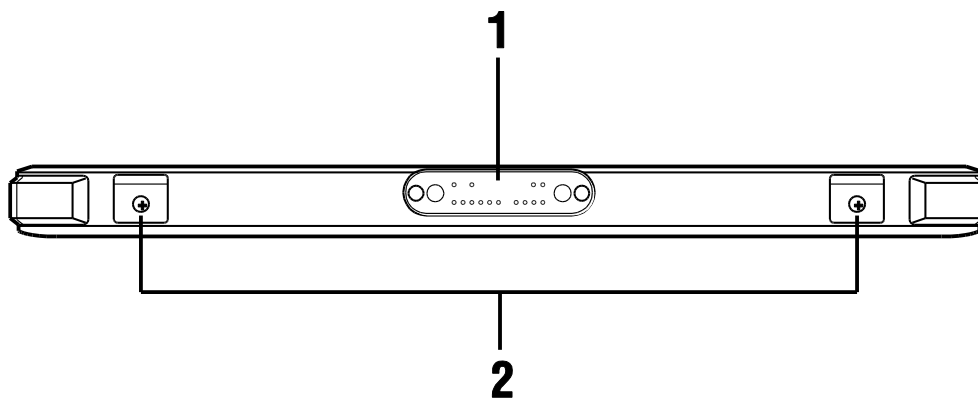


Numero	Komponentit	
1	Viivakoodinlukija (Valinnainen)	Viivakoodinlukija skannaa viiva-/QR-koodeja.
2	Sirukortinlukija (Valinnainen)	Lukee sirukortteja.

HUOM: Sirukortinlukijan paikka on suojattu portin kannella, lisätietoja porttikansien irrottamisesta saat kohdasta [Porttikansien irrottaminen ja kiinnittäminen](#)

Näkymä alhaalta

Alla olevassa kuvassa on esitetty laitteen alapuoli.

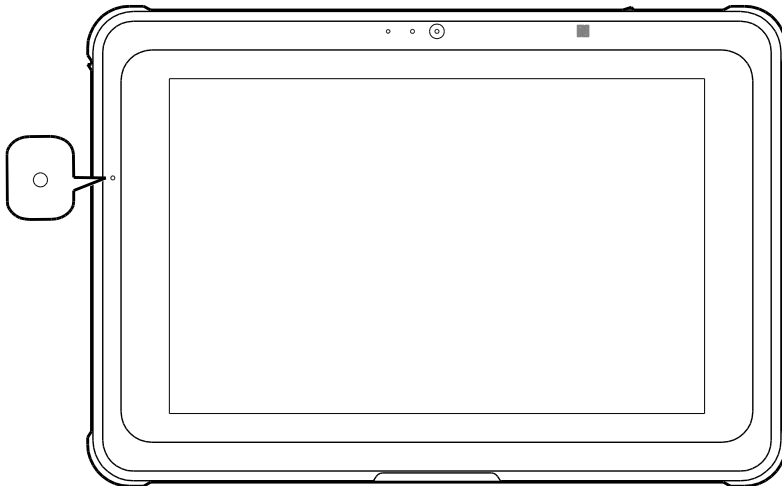


Numero	Komponentit	
1	Telakointiliitin	Tällä liittimellä yhdistetään valinnaiseen tabletin telakkaan.
2	Hihnoille tarkoitetut silmukkareiät	Silmukkareikiä käytetään kantoihnan kiinnittämiseen tablettiin. <i>HUOM: Kantoihnaa ei ole toimitettu valmistajan toimesta, käyttäjän on hankittava itse erikseen.</i>

Näin pääset alkuun

Akun tilan merkkivalo

Akun tilan LED-merkkivalo sijaitsee laitteen etupuolella ja se näyttää tabletin akun lataustilaa.



Tabletin ollessa kytkettynä pistorasiaan, akun latauksen LED-merkkivalo toimii seuraavasti:

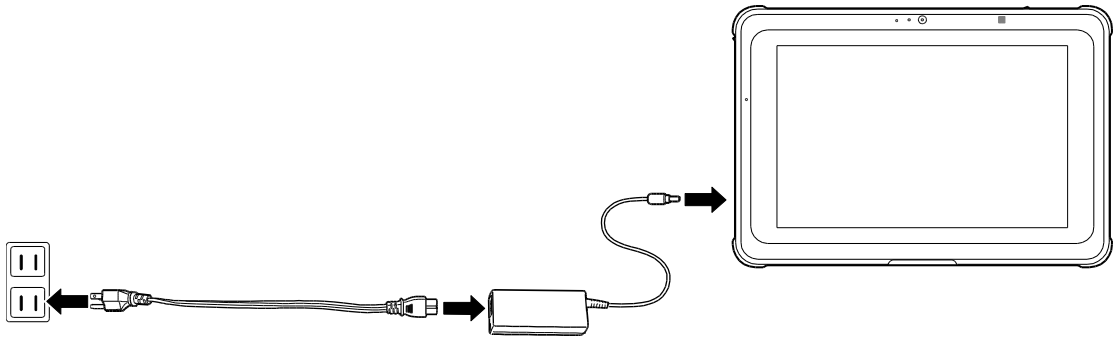
LED-merkkivalon käyttäytyminen	Kuvaus
Palaa puhtaana vihreänä	Akku on ladattu täyteen.
Palaa puhtaana keltaisena	Akku on latautumassa.
“Hengittää” vihreänä	Akku on ladattu täyteen laitteen ollessa valmiustilassa.
“Hengittää” keltaisena	Akku on latautumassa laitteen ollessa valmiustilassa.

Tabletin toimiessa akkuvirralla, akun latauksen LED-merkkivalo toimii seuraavasti:

LED-merkkivalon käyttäytyminen	Kuvaus
Palaa puhtaana vihreänä	Tabletti toimii akkuvirralla.
“Hengittää” vihreänä	Tabletti toimii akkuvirralla laitteen ollessa valmiustilassa.
Vilkkuu keltaisena	Akussa on todella alhainen varaustaso.
Ei pala	Tabletti on pois päältä.

Tabletin lataaminen

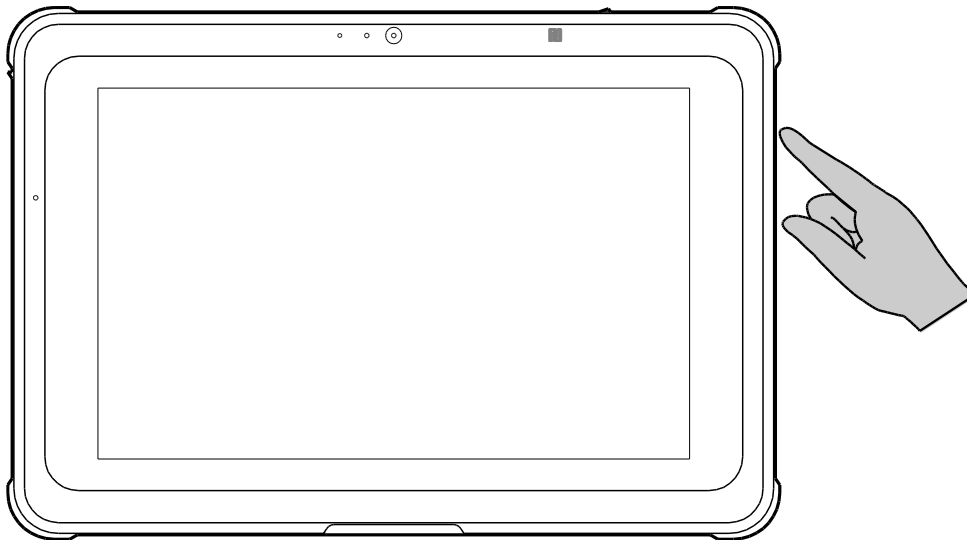
1. Kytke virtajohto virtasovittimeen.
2. Kytke virtasovitin tabletin DC-In-porttiin.
3. Kytke virtalähde pistorasiaan. Tabletti on latautumassa silloin, kun akun latauksen LED-merkkivalo palaa keltaisena.



HUOM: Pakkauksessa olevan laitteen akku ei ole täyteen ladattu. Suositellaan pitää virtalähde kytkettynä vähintään 5 tunnin ajan, jotta akku latautuu täyteen.

Ennen ensimmäistä käyttökertaa asenna tabletti näytölle ilmestyvien ohjeiden mukaisesti. Yksityiskohtaisempia ohjeita löydät CAXA0 Lujitettu Tabletti -palveluoppaasta.

Tabletin kytkeminen päälle/pois päältä



Käynnistä tabletti painamalla virtapainiketta.

Kytke tabletin virta pois päältä pitämällä virtapainiketta painettuna vähintään 5 sekunnin ajan.

***HUOM:** Tiettyjen järjestelmien osalta, tabletti voidaan sammuttaa suoraan käyttöjärjestelmän kautta.*

Näytön laittaminen päälle/pois päältä

Laitteen ollessa päällä, paina virtapainiketta näytön sammuttamiseksi ja laitteen valmiustilaan siirtymiseksi.

Laitteen ollessa valmiustilassa, paina kerran virtapainiketta laitteen herättämiseksi ja näytön päälle laittamiseksi.

Portin kansien irrottaminen ja kiinnittäminen

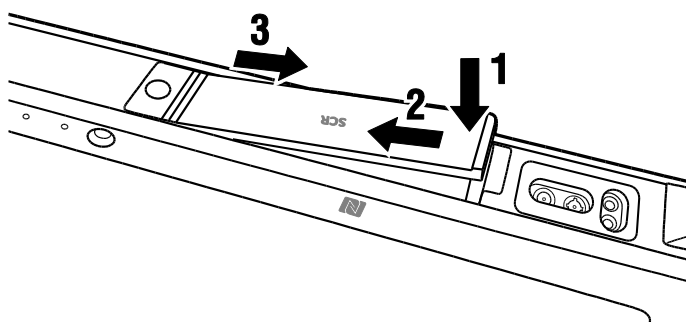
Tabletin liittimet peitetään ja suojataan suljettujen porttikansien avulla välttääkseen vaurioita ja pölyn tunkeutumista liittimiin.

On irrotettava porttikannet käyttäessäsi liittimiä. Irrota porttikansi vetämällä sitä ulospäin ja kääntämällä se sitten liittimistä pois päin.

HUOM: Älä käytä liikaa voimaa irrottaessa porttikansia.

On vahvasti suositeltava kiinnittää porttikannet paikoilleen silloin, kun liittimet eivät ole käytössä. Kiinnitä porttikansi kunnolla seuraamalla alla olevia ohjeita:

1. Kiinnitä porttikansi tablettiin painamalla sen ensin alaspäin.
2. Liu'uta porttikansi kohti porttikannen saranaa, jonka jälkeen liu'uta porttikansi vastakkaiseen suuntaan, kunnes se lukittuu paikalleen, kuten on alla olevassa kuvassa esitetty.



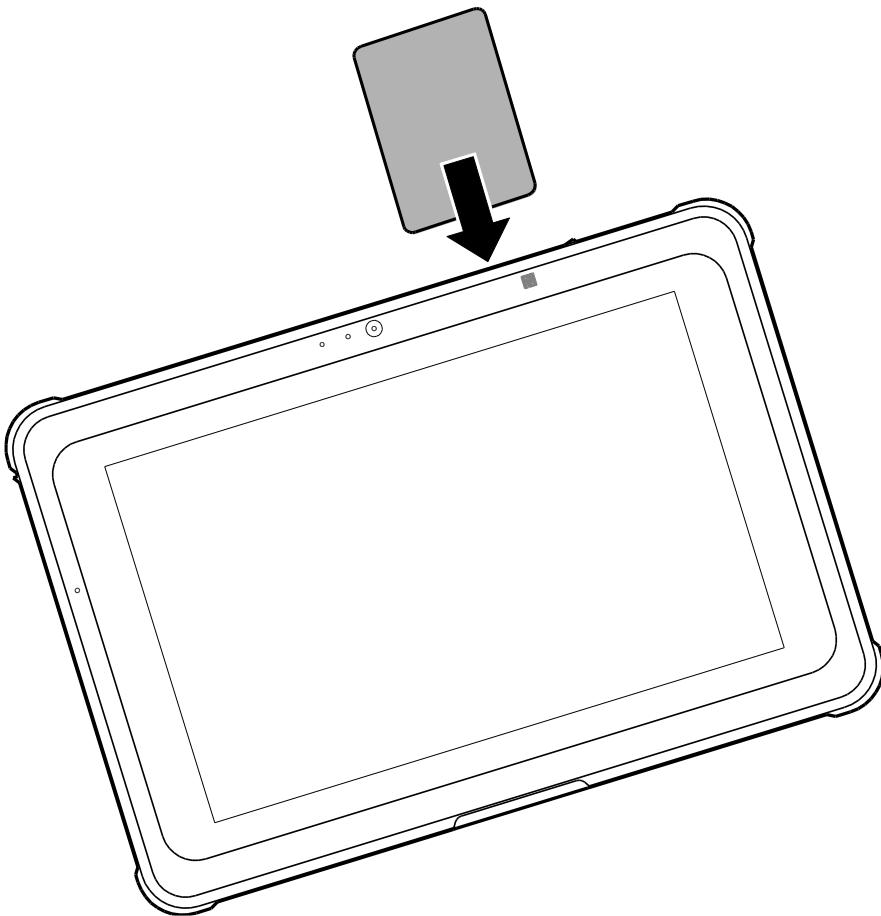
HUOM: Varmista porttikansien olevan tiukasti suljettu, jotteivät vesi tai pöly pääse tabletin sisälle tai aiheuta vaurioita.

Tablettisi käyttö

Sirukortinlukija (Valinnainen)

Tabletin yläreunassa sijaitseva valinnainen sirukortinlukija mahdollistaa tietojen siirron, ja sitä käytetään erityisesti tabletin ja sirukortin väliseen tunnistamiseen/todentamiseen.

Aseta sirukortti lukijaan, jotta tietojen lukeminen/käsitleminen/laatiminen onnistuu sirukortin ja tabletin välillä. Varmista, että sirukortti on asetettu korttipaikkaan tukevasti oikein päin niin, että siru suuntautuu alaspäin, kuten alla olevassa kuvassa on esitetty.



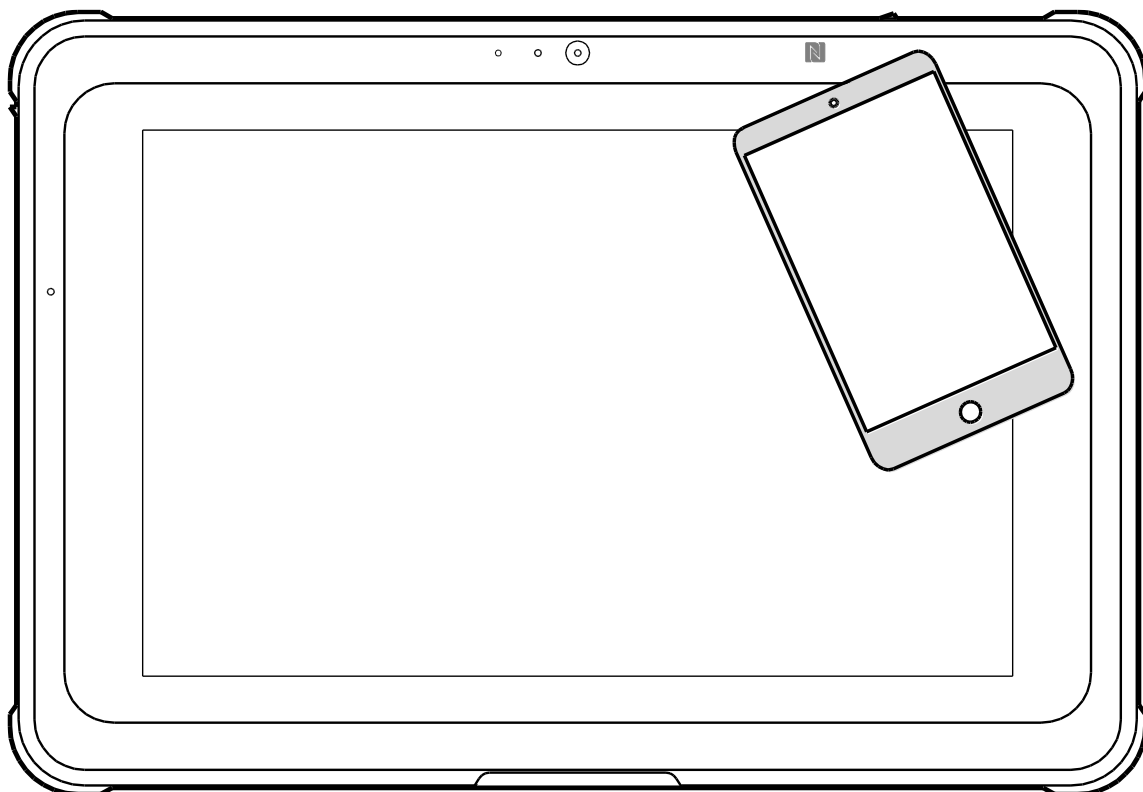
HUOM: Tätä omaisuutta varten tarvitaan myös sirukortin sovellusta/ohjelmistoa.

HUOM: Valmistaja ei toimita kyseistä sovellusta/ohjelmistoa, vaan käyttäjän on asennettava se itse erikseen.

NFC-anturi

Tabletin etupuolella sijaitseva NFC-anturi mahdollistaa sen ja muiden NFC-yhteensopivien laitteiden tai NFC-korttien/-tunnisteiden välistä vuorovaikutusta, kuten älypuhelimet tai kontaktittomat sirukortit.

Aktivoi NFC-anturi viemällä NFC-tuettu laite tai kortti/tunniste lähelle NFC-logoa eli anturialuetta, kuten alla olevassa kuvassa on esitetty.



HUOM: Tätä omaisuutta varten tarvitaan myös NFC-lukijan sovellusta/ohjelmistoa.

HUOM: Valmistaja ei toimita kyseistä sovellusta/ohjelmistoa, vaan käyttäjän on asennettava se itse erikseen.

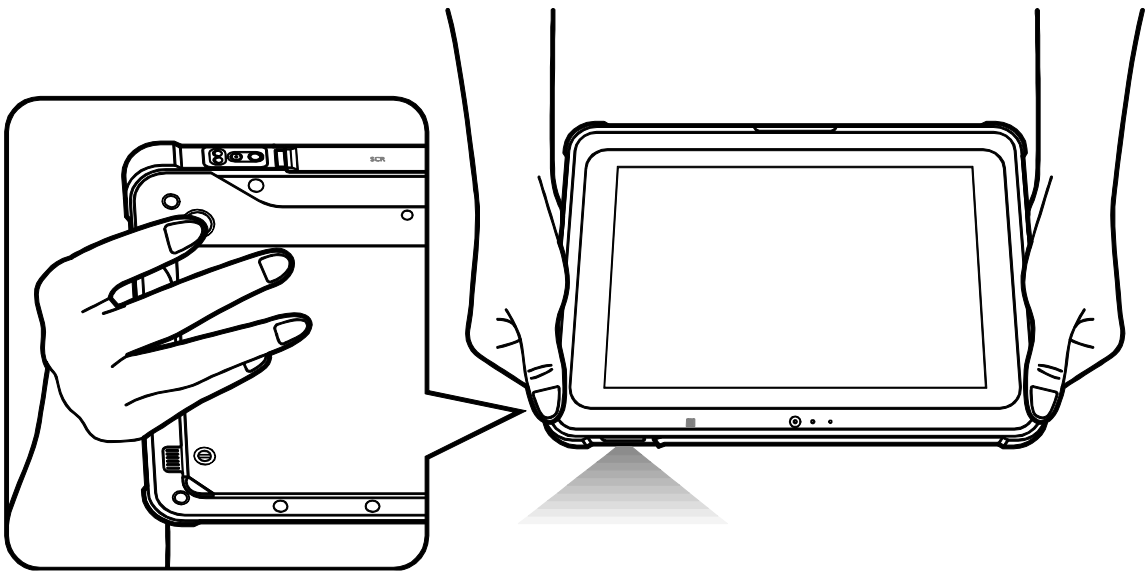
Viivakoodinlukija (Valinnainen)

Tabletin yläreunassa oleva valinnaisen viivakoodinlukijan avulla tabletti voi hakea tietoja viivakoodista painettaessa viivakoodinlukijapainiketta.

1. Avaa sovellus/ohjelmisto, jota haluat käyttää viivakoodin tietojen lukemiseen.

HUOM: Valmistaja ei toimita kyseistä sovellusta/ohjelmistoa, vaan käyttäjän on asennettava se itse erikseen.

2. Vie lukijan linssi suoraan viivakoodin päälle sopivalla etäisyydellä viivakoodista.
3. Paina tabletin takana oleva viivakoodinlukija painiketta. Varmista, että kohdistusalueella näkyy koko viivakoodi.



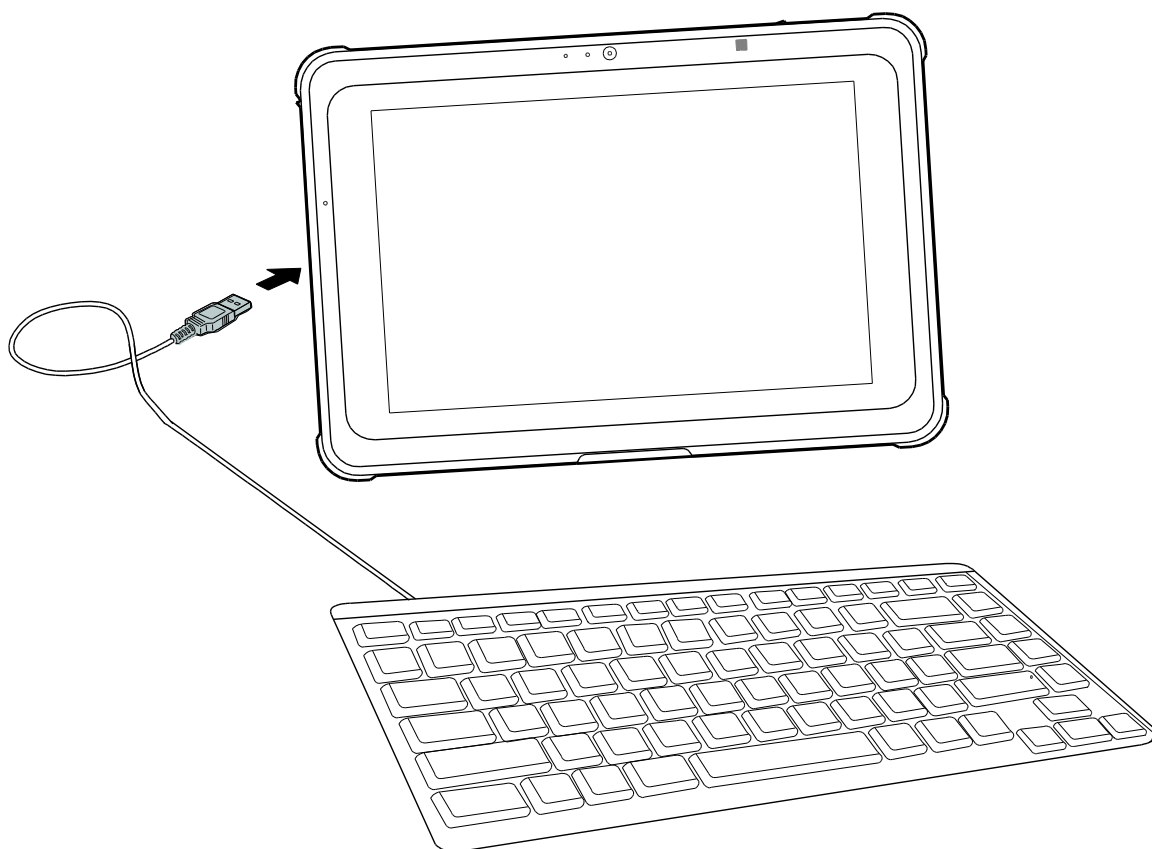
Kun viivakoodi on luettu onnistuneesti, tiedot näkyvät piippauksen jälkeen sovelluksessa/ohjelmistossa.

HUOM: Erityyppisten viivakoodien lukemiseen saattaa tarvita erityisiä viivakoodilukija-sovelluksia.

BIOS-valikkoon siirtyminen

BIOS (Basic Input / Output System) on tablettiin asennettu laitteiston kokoonpano-ohjelma, joka käynnistetään tabletin käynnistyessä. BIOS:iin on asetettu valmiiksi normaalikäytölle tarkoitetut optimaaliset oletusasetukset, mutta tietyissä tapauksissa käyttäjä tai teknikko haluaa kuitenkin käyttää BIOS-valikkoa muuttaakseen tiettyjä tabletin laitteistoasetuksia taikka käynnistää yhdistäen suoraan tiettyyn käynnistettävään laitteeseen. Siirry tabletin BIOS-valikkoon seuraamalla alla olevia ohjeita:

1. Kytke ulkonäppäimistö USB-portin kautta tablettiin.
2. Käynnistä tabletti painamalla virtapainiketta.
3. Paina välittömästi F2-näppäintä ja pidä sitä painettuna, kunnes BIOS-valikko tulee näkyviin.



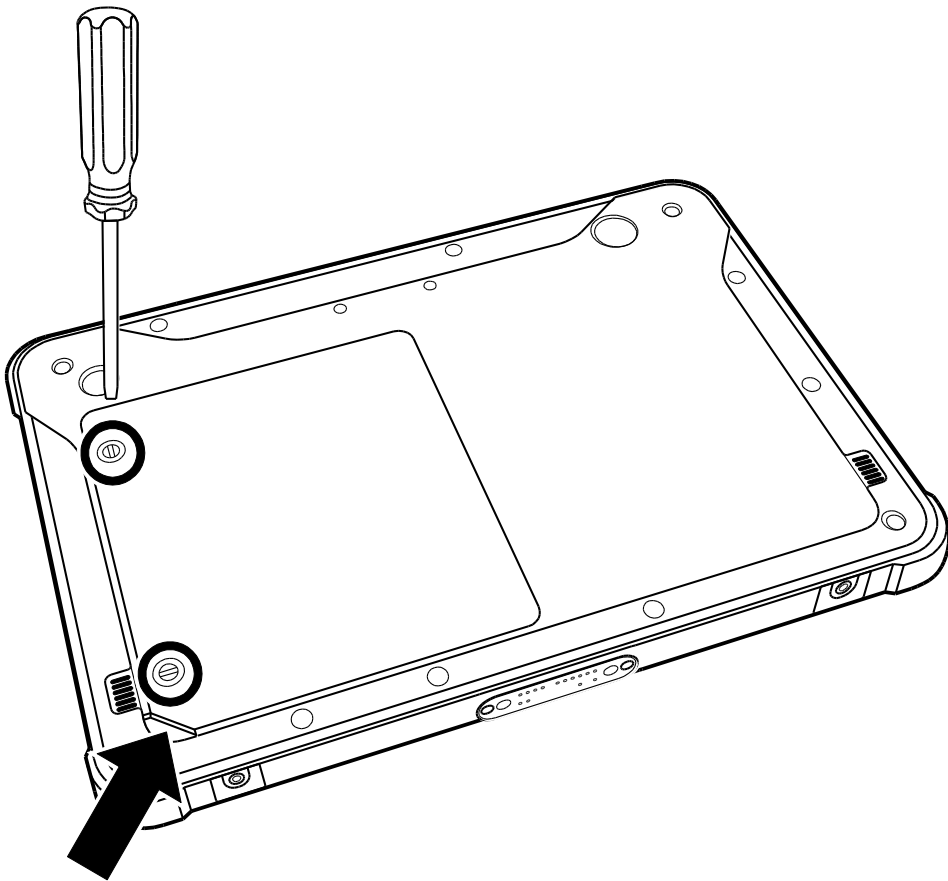
Akun vaihto

Akun poistaminen ja vaihtaminen

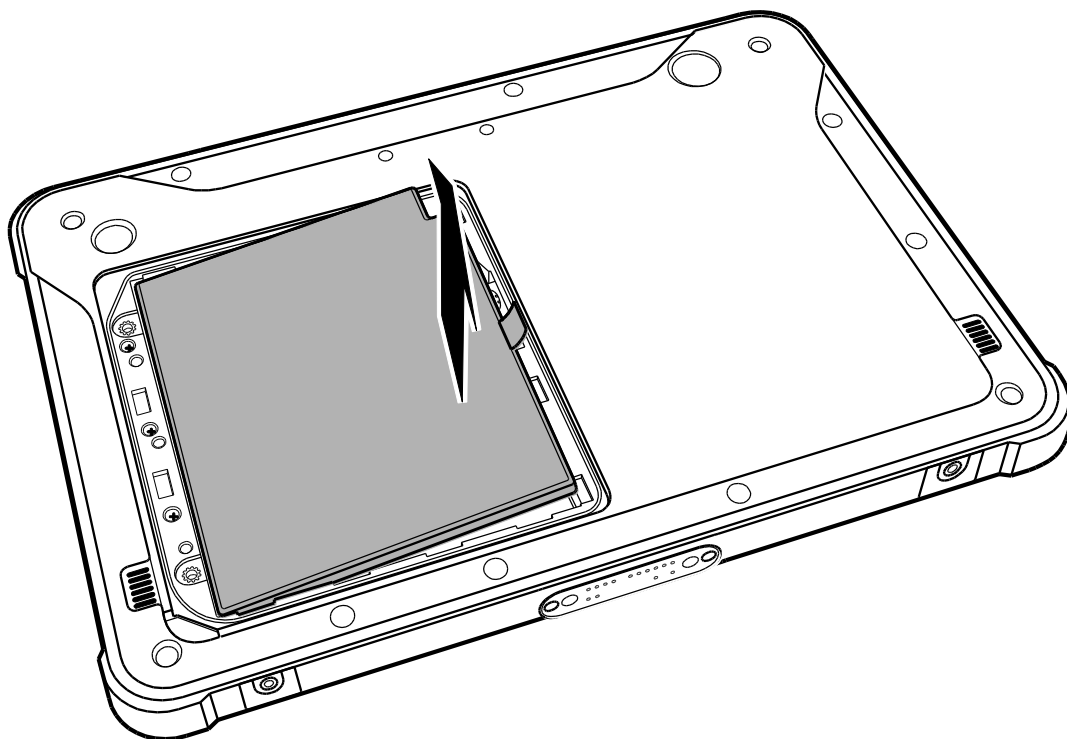
Kaikkiin malleihin on asennettu akku 7,2 V / 3950 mAh, joka sijaitsee tabletin takapuolella olevan akkukotelon kannen alla, ja akku on käyttäjällä irrotettavissa tai vaihdettavissa.

Irrota tai vaihda akku seuraamalla alla olevia ohjeita:

1. Aseta tabletti tasaiselle alustalle niin, että tabletin takapuoli osoittaa ylöspäin.
2. Avaa akkukotelon kansi poistamalla ensin akkukotelon kaksi ruuvia litteäpääruuvitaltalla.
3. Nosta akkukotelon kannen vasemmasta alareunasta.
4. Ota akkukotelon kansi pois.



5. Vedä ja irrota akku käyttämällä akkukotelossa olevaa kielekettä.

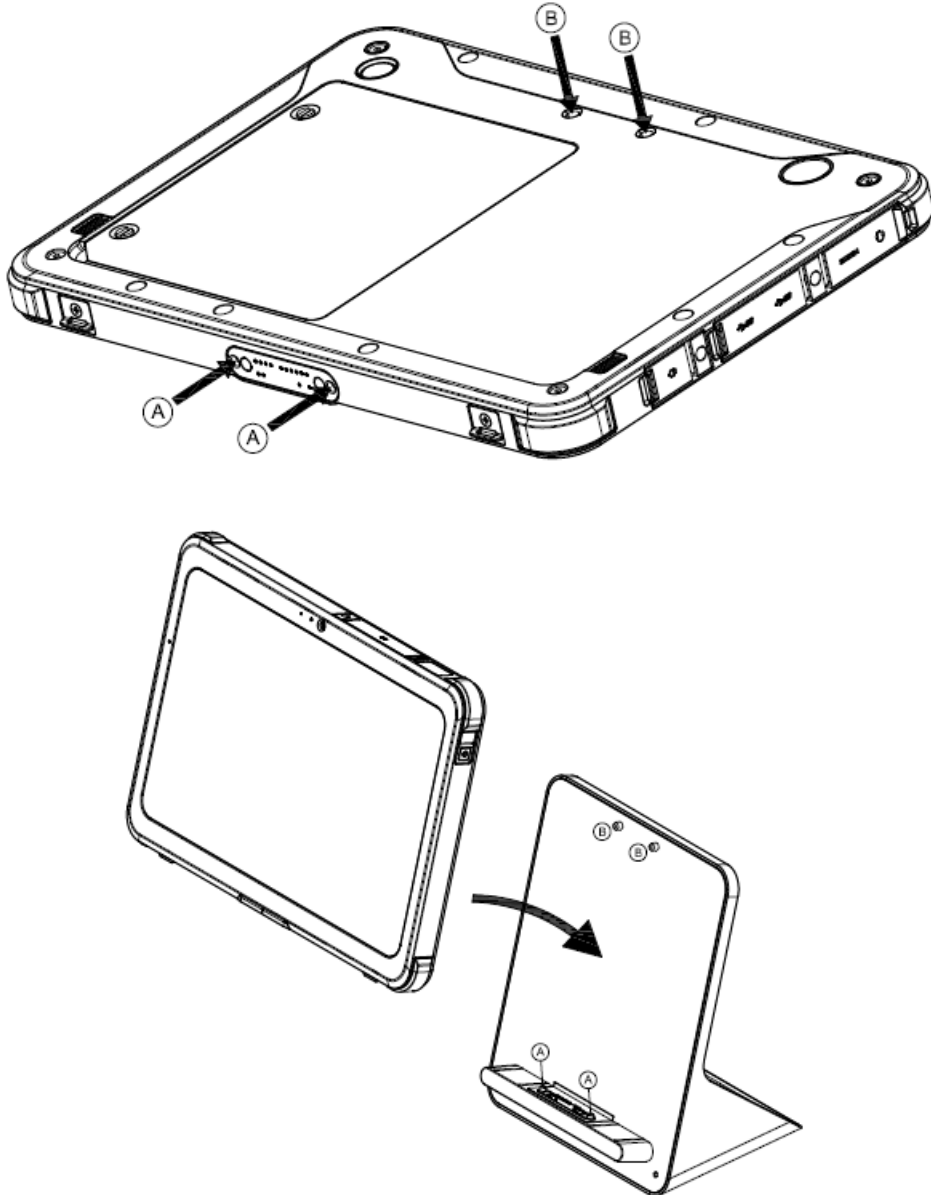


6. Aseta/Vaihda akku seuraamalla edellä mainittuja ohjeita käänteisjärjestyksessä.

HUOM: Hävitä käytetyt akut alueesi paikallisten lakien ja asetusten mukaisesti.

Pöytätelakointiasema (Valinnainen)

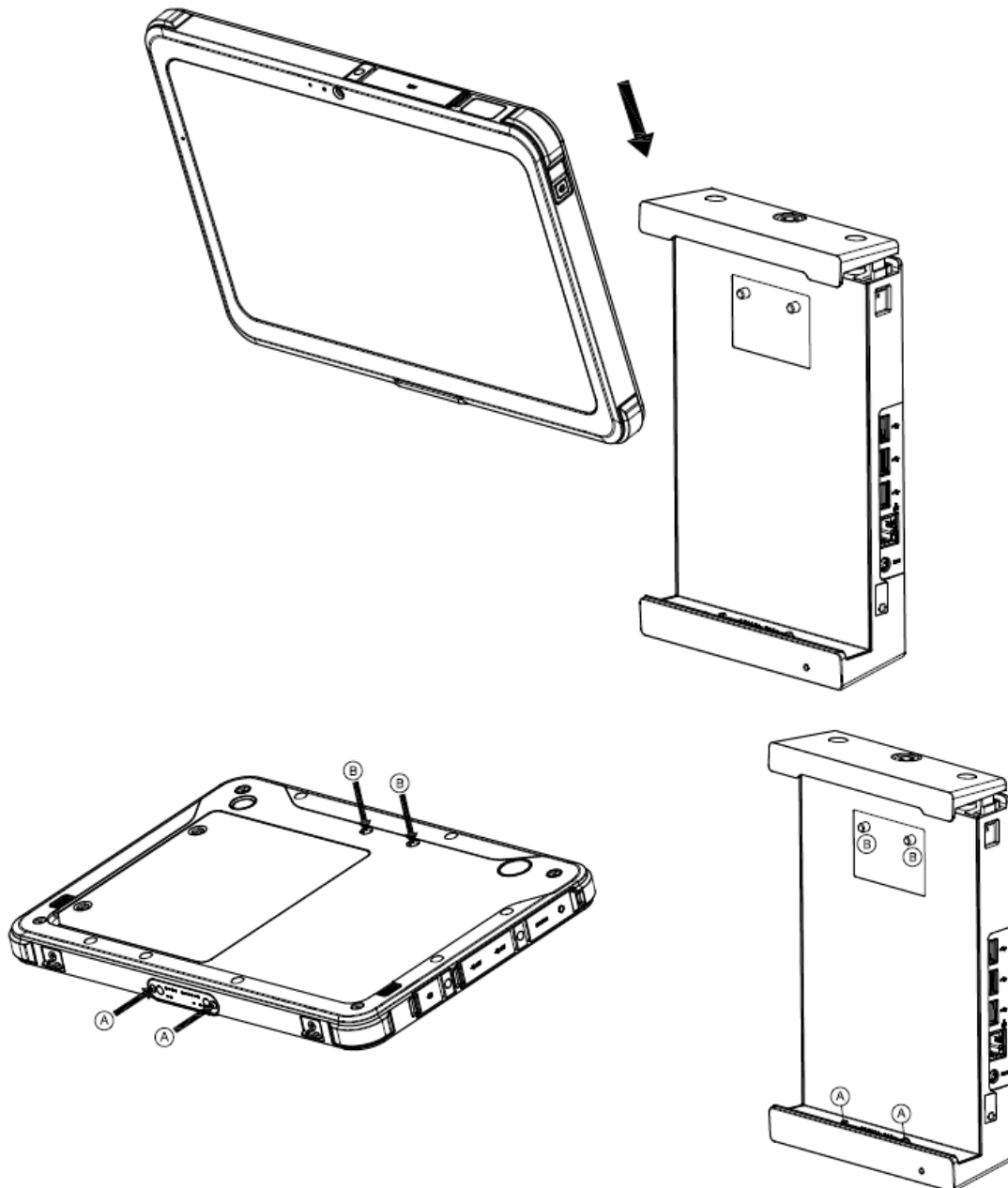
1. Liu'uta tabletti pöytätelakointiasemaan.



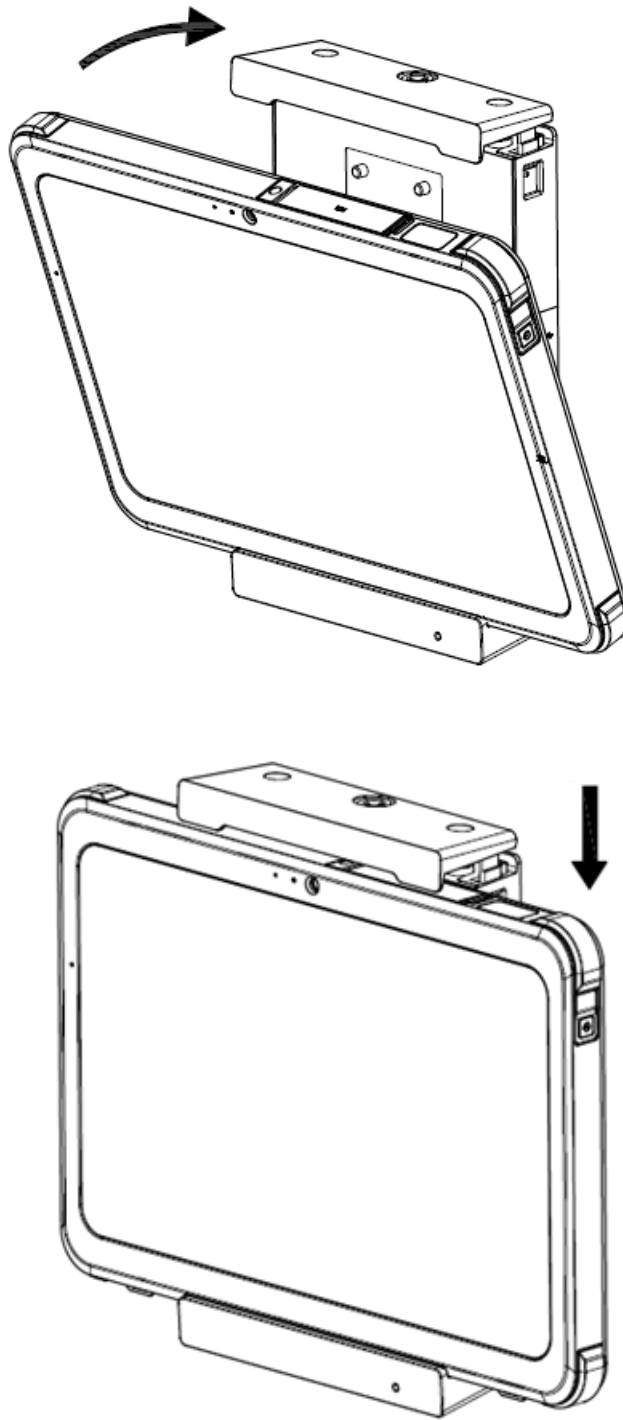
Seinäkiinnitysasema (Valinnainen)

Kiinnitä seinäkiinnitysasema (ilman tablettia) rullatelineeseen tai Seinäkiinnitysasema on VESA-standardin 75 mukainen.

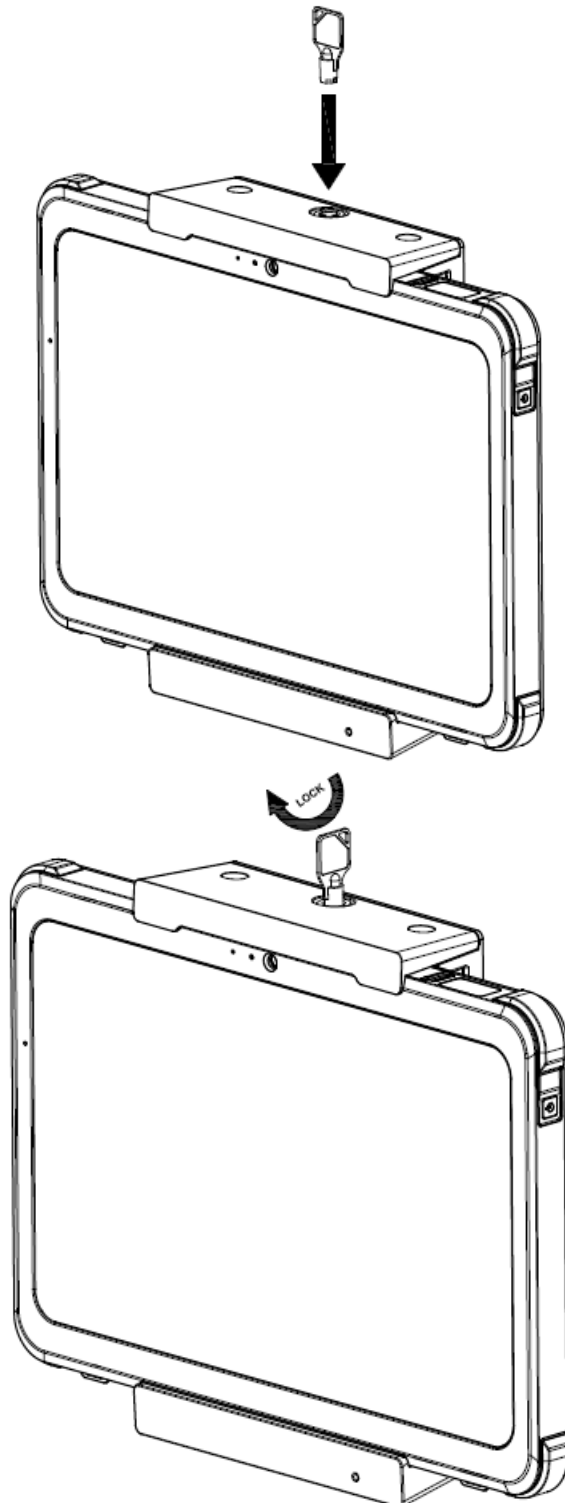
1. Liu'uta tabletti seinäkiinnityspisteeseen.



2. Varmista tabletin olevan oikein päin ja paina pidikkeen yläosan alas.

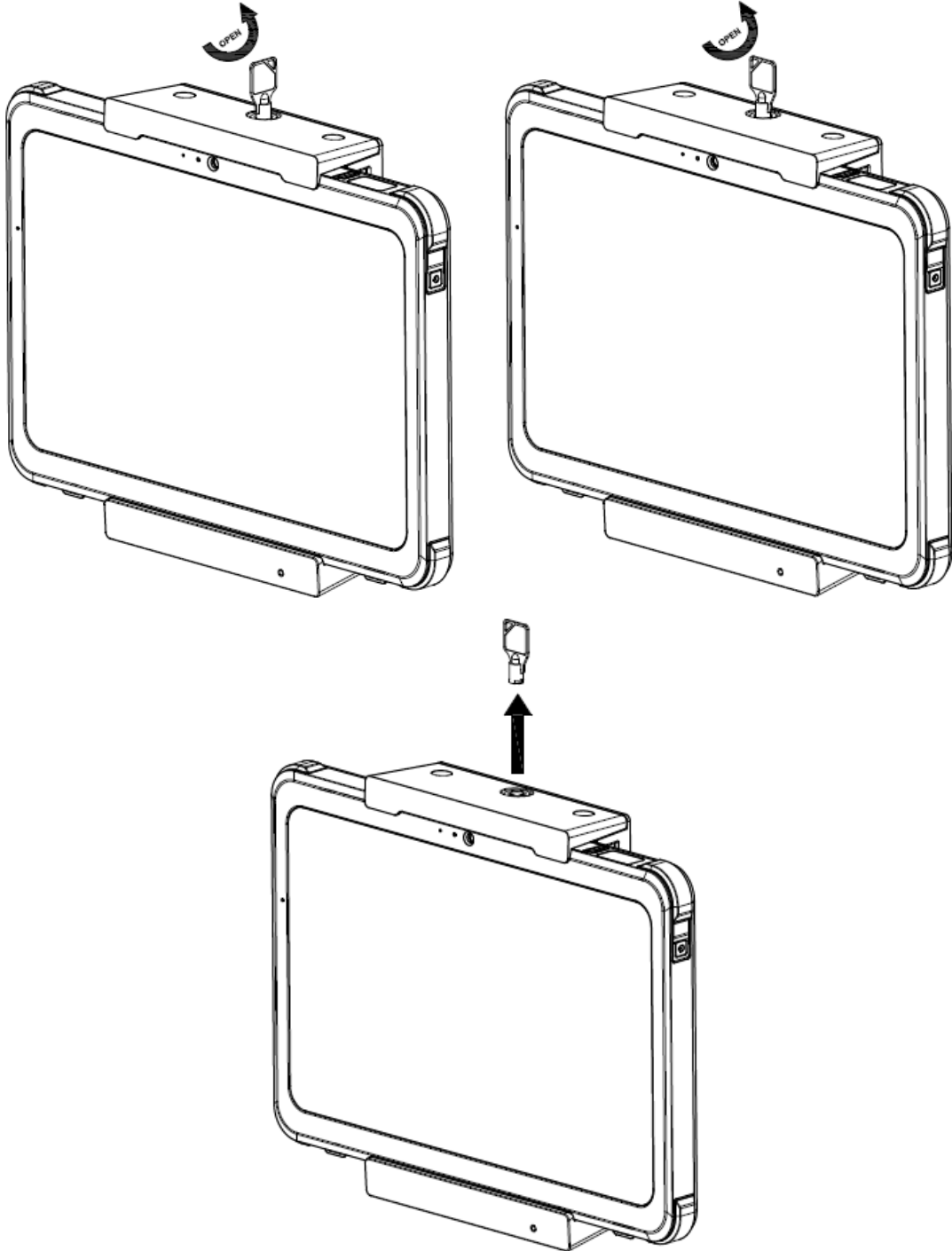


3. Käännä avainta lukitaksesi tabletin paikalleen.
Pidä avain turvallisessa paikassa. Mikäli kadotat avaimen, ota yhteyttä valmistajaan.

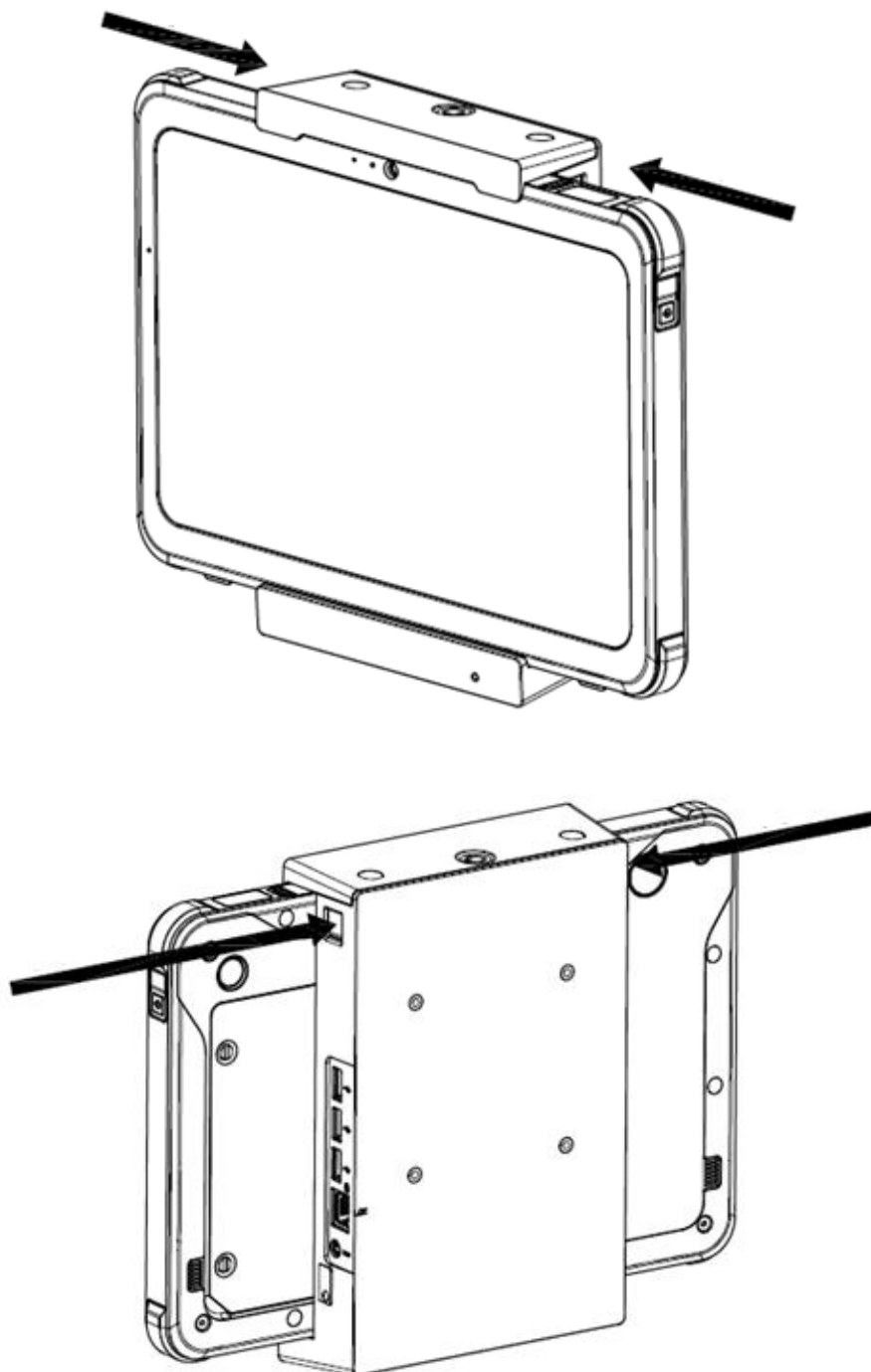


Seinäkiinnitysaseman poistaminen

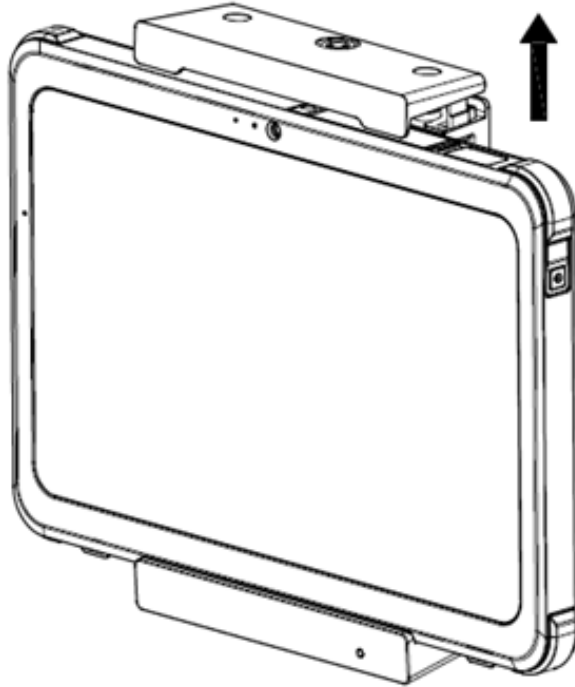
1. Käännä avainta avataksesi lukituksen.



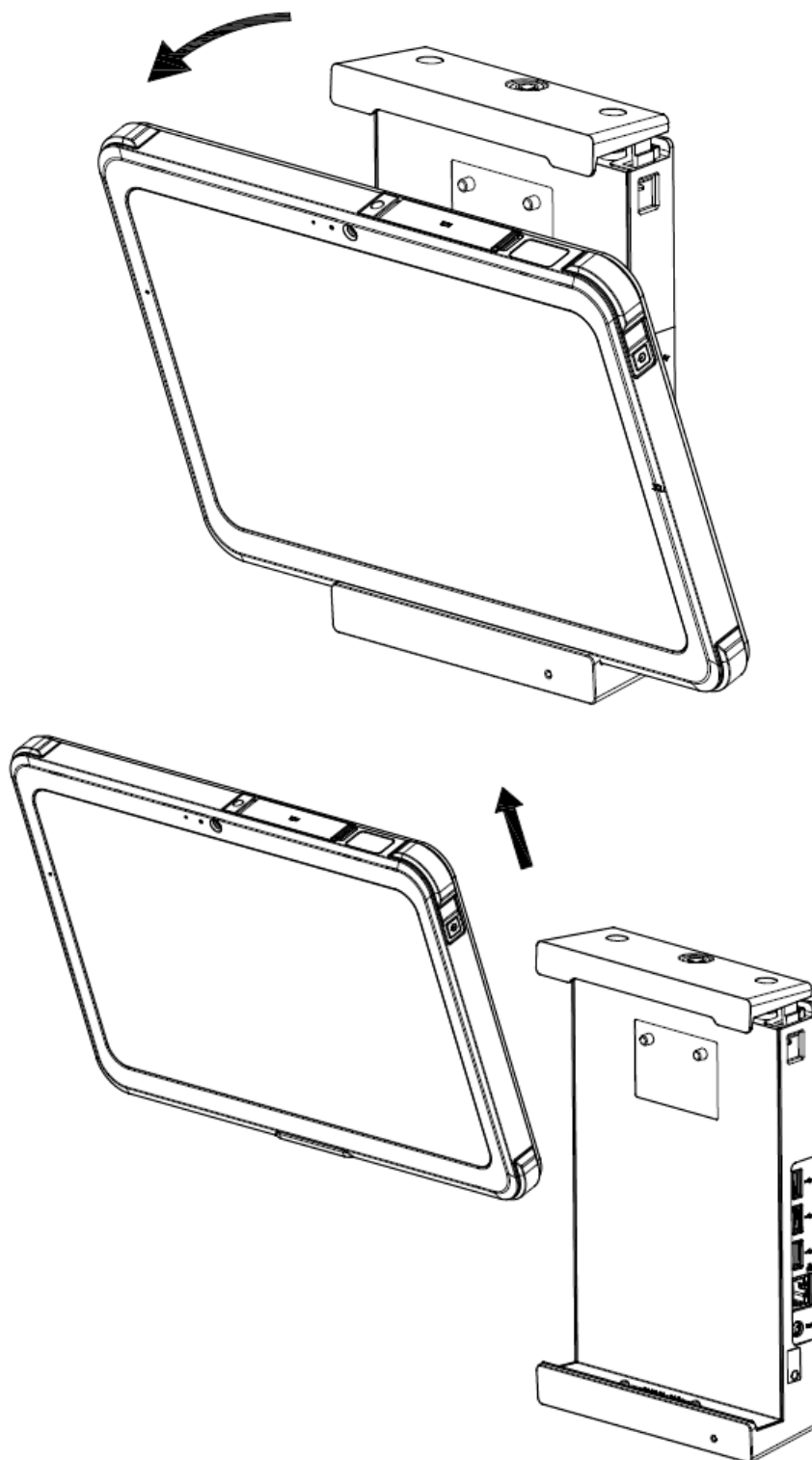
2. Paina vasenta ja oikeaa koukkuu samaan aikaan sisäänpäin.



3. Pidikkeen yläosa ponnahtaa automaattisesti ylös.



4. Ota tabletti pois kiinnitysasemalta.



Huolto ja kunnossapito

Lue huolellisesti tämän osan ohjeet, joita seuraamalla estät tablettisi vaurioitumista.

Ympäristöä koskevat ohjeet

- ÄLÄ käytä tablettia ympäristössä, jossa on metallipölyä.
- Aseta tabletti tasaiselle alustalle asettaessasi tablettia. ÄLÄ tasapainota tablettia sivullaan tai anna sen pysyvän ylösalaisin. Pudotuksesta tai paukuksesta johtuvat voimakkaat iskut voivat vahingoittaa tablettia.
- ÄLÄ peitä tai tuki tabletin mahdollisia tuuletusaukkoja, mikä voi aiheuttaa ylikuumenemisen vahingoittaen tablettia.
- Käytä tablettia ympäristössä, jonka lämpötilaväli on 0°C (32°F) - 40°C (104°F).
- Asettaessa tablettia vältä paikkoja, joissa on paljon kosteutta, äärimmäisiä lämpötiloja, voimakasta värähdystä, suoraa auringonvaloa tai raskasta pölyä. Tabletin pitkään käyttäminen tällaisissa ääriolosuhteissa voi johtaa tuotteen huonontumiseen ja lyhentää tuotteen elinikää.
- Pidä tabletti pois kuumuudelle alttiista esineistä, sillä tabletti voi kuumentua hyvinkin paljon käytön aikana.

Yleiset ohjeet

- Pidä näyttö koko ajan kuivana kosketusnäytön tahattomien toimintojen estämiseksi. Pidä näyttö lukittuna sen puhdistuksen ja desinfiointin aikana laitteen tahattomien toimintojen välttämiseksi.
- Pidä näyttö lukittuna tilanteissa, jotka voivat aiheuttaa laitteen tahatonta toimintaa (esim. puhdistuksen, kuljettamisen tai laitteen liikuttamisen aikana).
- ÄLÄ aseta painavia esineitä tabletin päälle, mikä voi vahingoittaa kosketusnäyttöä.
- Kosketusnäytön pinta naarmuuntuu helposti. Vältä koskettamasta sitä terävillä esineillä, kuten lyijykynällä.
- Kuvan palaa näyttöön kiinni, kun näytössä näkyy liian pitkä aika ei-liikkuva kuva. Vältä kuvan palamista vähentämällä näytön staattisten sisältöjen määrää. On suositeltava käyttää näytönsäästäjää, tai sammuttaa näyttöä, kun se ei ole käytössä.
- Anna taustavalon sammua automaattisesti virranhallinta-asetuksissa taustavalon eliniän maksimoiseksi.

Puhdistukseen liittyvät ohjeet

- ÄLÄ KOSKAAN puhdista tablettia virran ollessa päällä.
- Puhdista tabletin ulkopinta pehmeällä ja nukkaamattomalla liinalla.
- Jos tabletin päälle kaatuu vettä tai nestettä, pyyhi se kuivaksi ja puhdista se pikimmiten. ÄLÄ jätä tablettia märkänä.
- Kun tabletti kastuu ympäristön lämpötilan ollessa 0°C (32°F) tai alhaisempi, minkä aiheuttama jäätyminen voi vaurioittaa tablettia. Kuivaa märkä tabletti.

Puhdistus terveydenhuoltoympäristössä

- Terveystieteiden laitosten tulee määritellä ja dokumentoida puhdistuskäytäntö ja -menettelyt.
- Pyyhi kaikki pölyt ja roskat pois tabletista ennen desinfiointia.
- Lisää puhdistettavalle alueelle sopivan määrän 75% etanolia desinfiointiseksi ja anna tabletin kuivua.

Akkuun liittyvät ohjeet

- Lataa akku sen ollessa melkein täysin tyhjä. Varmista akun lataamisessa, että akku on latautunut täyteen ennen latauksen lopettamista. Näin voi välttää akun vaurioitumista.
- Akku on kuluva osa, jonka elinikä saattaa lyhentyä seuraavissa tilanteissa:
 - Akku ladataan usein.
 - Akku käytetään, ladataan tai varastoidaan korkeissa lämpötiloissa.
- Vältä akun nopeaa kulumista ja pidennä akun elinikää vähentämällä akun latauskertojen määrää, jotta akun sisälämpötila ei nouse liian usein.
- Lataa akku ympäristössä, jonka lämpötila on välillä 10°C - 30°C (50°F - 86°F). Korkeampi ympäristön lämpötila nostaa akun lämpötilaa. Vältä akun lataamista suljetussa ajoneuvossa kuumissa sääolosuhteissa.
- Lataus ei käynnisty, jos akun lämpötila ylittää sallitun lämpötilarajan.
- Vältä akun lataamista enemmän kuin kerran päivässä.
- Akun elinikä saattaa lyhentyä ja akun varaustaso näytetään virheellisesti, jos käytät akkuvirtaa erittäin alhaisissa lämpötiloissa. Tämä johtuu yleisesti ottaen akkujen kemiallisista ominaisuuksista. Akun sopiva käyttölämpötila on -10°C - 50°C (14°F - 122°F).
- Älä varastoi akkua jättäen sitä käyttämättä pidempään kuin kuusi kuukautta.
- On suositeltavaa ladata akkua tabletin virran ollessa pois kytkettynä.
- Ylläpidä akun toimintatehokkuutta säilyttämällä akku viileässä ja pimeässä paikassa, irrota akku tabletista, kun akussa on jäljellä 30%.

Tärkeitä ohjeita akun käyttämiseen

- Ota seuraavat seikat huomioon asentaessasi tai irrottaessasi akkua:
 - Vältä akun irrottamista tai asentamista tabletin ollessa lepotilassa. Akun äkillinen irrottaminen voi johtaa tietojen menetykseen tai siihen, että tabletti muuttuu epävakaksi.
 - Vältä koskettamasta akun napoja, sillä ne voivat vaurioitua aiheuttaen napojen tai tabletin virheellistä toimintaa.
- Tabletin tulojännite ja ympäristön lämpötila vaikuttavat suoraan akun lataus- ja purkausaikaan:
 - Latausaika pidentyy, kun tabletti on päällä. On suositeltavaa asettaa tablettia lepo- tai horrostilaan latausajan lyhentämiseksi.
 - Ympäristön alhainen lämpötila pidentää latausaikaa ja se nopeuttaa myös akun purkausaikaa.

Kosketusnäyttöön liittyvät ohjeet

- Käytä näytön koskettamiseen sormeasi tai CAX-sarjan aktiivista kynää. Terävän tai metallisen esineen käyttäminen sormen tai CAX-sarjan aktiivisen kynän sijaan voi aiheuttaa naarmuja ja vahingoittaa kosketusnäyttöä aiheuttaen virheitä.
- Käytä pehmeää ja kuivaa liinaa lian pyyhkimiseen pois näytöstä. Kosketusnäytön pinnalla on käytetty erikoinen suojapinnoite, jolla estetään lian tarttumista näytön pintaan. Jonkin muun materiaalin käyttäminen pehmeän liinan sijaan voi vahingoittaa kosketusnäytön pinnan erikoista suojapinnoitetta. Sammuta tabletti näytön puhdistuksen ajan. Kosketusnäytön puhdistaminen virran ollessa päällä voi aiheuttaa virheellistä toimintaa.
- Älä käytä liiallista voimaa kosketusnäytön päällä. Vältä laittamasta esineitä kosketusnäytön päälle, sillä se voi aiheuttaa näyttölasin särkymistä ja vahingoittaa etenkin kosketusnäyttöä.
- Jos kosketusnäytön toiminnossa on havaittavissa poikkeavuutta (kuten väärä kosketuskohta tai väärä näytön resoluutio), tutustu Windows Online Help -ohjeisiin kosketusnäytön uudelleenkalibroinnista.

Vianetsintä

Akkua koskevat ongelmat

Akku ei lataudu (akun latauksen merkkivalo LED ei pala)

- Varmista, että AC-sovitin on oikein kytketty.
- Varmista, ettei akku ole liian kuuma tai kylmä. Anna akun palautua huoneenlämpötilaan.
- Jos akku ei lataudu sen jälkeen, kun sitä on varastoitu liian matalassa lämpötilassa, yritä AC-sovittimen katkaisemista ja uudelleen kytkemistä ongelman ratkaisemiseksi.
- Varmista, että akku on asennettu oikein.
- Varmista, että akun navat ovat puhtaat.

Täyteen ladatun akun käyttöaika on lyhentynyt.

- Jos lataat usein osittain ja otat laite pois latauksesta kesken latauksen, akku ei välttämättä lataudu täyteen. Vaihda akku ongelman ratkaisemiseksi.

Akkumittarin ilmoittama akun käyttöaika ei vastaa todellista käyttöaika

- Todellinen käyttöaika voi poiketa arvioidusta käyttöajasta riippuen siitä, kuinka tablettia käytetään. Tarkista akku, jos todellinen käyttöaika on huomattavasti arvioitua käyttöaika lyhyempi.

Bluetooth-toimintoa koskevat ongelmat

Tabletti ei voi muodostaa yhteyttä toiseen laitteeseen Bluetoothin kautta.

- Varmista, että Bluetooth-toiminto on aktivoitu molemmissa laitteissa.
- Varmista, että kahden laitteen välinen etäisyys on Bluetoothin toiminta-alueen rajojen sisällä, ja että laitteiden välillä ei ole seinä tai muita esteitä.
- Varmista, ettei toinen laite ole ”Piilotettu”-tilassa.
- Varmista, että molemmat laitteet ovat yhteensopivia toistensa kanssa.

Näyttöä koskevat ongelmat

Näytössä ei näy mitään

- Käytön aikana näyttö voi sammua automaattisesti virranhallinnan seurauksena. Paina mitä tahansa tabletin painiketta tarkistaaksesi, näkyykö näytössä mitään.
- Kirkkaustaso saattaa olla liian alhainen. Lisää kirkkautta.

Näytössä näkyvät merkit ovat himmeät.

- Säädä kirkkautta ja/tai kontrastia.

Näytön kirkkautta ei voida lisätä.

- Ennalta ehkäisevänä toimenpiteenä, näytön kirkkaus pysyy alhaisella tasolla ympäristön lämpötilan ollessa liian korkea tai liian matala. Tällaisia tilanteita ei katsota toimintahäiriöiksi.

Näytössä näkyvät jatkuvasti outoja täpliä.

- Pieni määrä puuttuvia, värjäytyneitä tai kirkkaita täpliä on TFT LCD-tekniikan luontainen ominaisuus. Sitä ei katsota LCD-viaksi.

Sumea näyttö johtuen LCD-kehysten vasemman tai oikean reunan voimalla painamisesta.

- Tämä on normaali ilmiö, eikä sitä katsota viaksi.

Näyttöön liittyvät huomautukset

- Tabletin normaalin käytön aikana, voit liikuttaa tai kiertää tablettia haluamallasi tavalla ja näytön suunta säätty vastaavasti. Käyttöjärjestelmän asennuksen aikana näytön suunta ei voida säätää, vaan näytön suunnan automaattinen säätö palaa normaaliin toimintaan käyttöjärjestelmän jälkeen.
- Varmista, että hiiri tai ulkonäppäimistö on kytketty tablettiin ennen VGA-ohjaimen poistamista tilanteessa, jossa käyttäjän on poistettava tabletista VGA-ohjain.

Laitteistoon liittyvät ongelmat

Tabletti ei tunnista juuri asennettua laitetta

- Varmista, että laiteohjain on asennettu tarkistamalla laitteen mukana toimitettuja ohjeita.
- Tarkista, onko kaapelit tai virtajohdot oikein kytketty.
- Varmista, että omaa virtakytkintä omaavan laitteen virta on kytketty päälle.

Laitteen virranhallintaan liittyvät ongelmat

Tabletti ei siirry automaattisesti lepo- tai horrostilaan.

- Varmista lepo- tai horrostilan aikakatkaisun olevan käytössä.

Tabletti ei siirry heti lepo- tai horrostilaan.

- Jos tabletti on suorittamassa jotakin toimenpidettä, tabletti odottaa toimenpiteen suorittamisen päättymistä ennen lepo- tai horrostilaan siirtymistään.

Tabletti ei palaa lepo- tai horrostilasta.

- Tabletti siirtyy automaattisesti lepo- tai horrostilaan, akusta on loppunut virta. Menettele jollakin seuraavista tavoista:
 - Kytke AC-sovitin tablettiin.
 - Vaihda tyhjän akun tilalle täyteen ladattu akku.

HUOM: Jos tablettiin on asennettu mukautettu käyttöjärjestelmä, tabletti ei välttämättä siirry lepo- tai horrostilaan. Ota yhteyttä tekniseen tukeen tabletin määrittämiseksi.

Anturiin liittyvät ongelmat (vain Windows 10 -mallien osalta)

Sisäänrakennettu digitaalinen kompassi ei toimi täsmällisesti.

- Näytön kiertäminen voi vaikuttaa digitaalisen kompassin tarkkuuteen. Tämä on normaalia, eikä sitä katsota toimintahäiriöksi. Kompassin anturit edellyttävät säännöllistä uudelleenkalibrointia. Kalibroi anturit uudelleen seuraamalla seuraavia ohjeita:
 1. Varmista olevasi kaukana suurista metalliesineistä tai magneettikentistä.
 2. Käynnistä sovellus, joka hyödyntää digitaalista kompassia.

3. Pidä tabletti vaakatasossa niin, että LCD-näyttö osoittaa ylöspäin.
4. Kierrä tablettia 360° vähintään kolme kertaa kunkin akselin (X, Y ja Z) ympäri

Ohjelmistoon liittyvät ongelmat

Sovellusohjelma ei toimi oikein

- Varmista, että ohjelmisto on oikein asennettu.
- Jos näytölle ilmestyy virheilmoituksia, katso lisätietoja ohjelmiston ohjelma-asiakirjasta.
- Nollaa tabletti, jos olet varma, että toiminta on lopetettu.

Ohjelmistoon liittyvät huomautukset

AC-sovitin on kytkettävä tablettiin toimien sen virtalähteenä, tabletin käyttöjärjestelmän päivittämisessä.

Audio-ongelmat

Tabletista ei kuulu ääntä.

- Varmista, ettei äänenvoimakkuus on liian alhainen. Lisää äänenvoimakkuutta.
- Varmista, ettei ääntä ole mykistetty.
- Varmista, ettei tabletti on lepotilassa.
- Käyttäessäsi ulkokaiutinta varmista, että kaiutin on oikein yhdistetty.

Ääni on vääristynyt.

- Varmista, ettei äänenvoimakkuus on liian korkea tai liian matala. Useimmista tapauksista korkea äänenvoimakkuus voi saada audio-elektronikan tuottamaan vääristyvää ääntä.

Käynnistykseen liittyvät ongelmat

Tabletti ei reagoi, eikä LED-merkkivalo pala tabletin käynnistyessä.

- Käyttäessäsi ulkoista AC-sovitinta varmista, että AC-sovitin on oikein ja kunnolla kytketty. Jos näin on, niin varmista, että pistorasia toimii kunnolla.

- Käyttäessäsi akkuvirtaa varmista, ettei akku ole tyhjä.

Tabletti pysähtyy POST-testin jälkeen tabletin käynnistyessä.

- Nollaa tablettisi.

Wi-Fiin liittyvät ongelmat

En voi käyttää Wi-Fi -toimintoa.

- Varmista, että Wi-Fi on kytketty päälle.

Lähetysignaali on heikko

- Tabletti voi olla Signaali alueen ulkopuolella -tilanteessa. Vie tablettisi lähemmäs langatonta reititintä tai Wi-Fi laitetta, johon halutaan yhdistää.
- Tarkista seuraamalla alla olevia ohjeita, esiintyykö ympäristössä voimakkaita häiriöitä.

On olemassa radiohäiriötä.

- Vie tablettisi pois radiohäiriöitä aiheuttavasta laitteesta, kuten mikroaaltouuni ja suuret metalliesineet.
- Kytke tabletti pistorasiaan eri haarapiiriin kuin siihen, joka aiheuttaa vaikutusta tablettiin.
- Pyydä apua ottamalla yhteyttä jälleenmyyjään tai kokeneeseen radioteknikkoon.

En voi muodosta yhteyttä toiseen Wi-Fi -laitteeseen.

- Varmista, että Wi-Fi on kytketty päälle.
- Varmista, että verkon SSID-asetus on sama kussakin Wi-Fi -laitteessa.
- Tablettisi ei tunnista muutoksia. Käynnistä tabletti uudelleen.
- Varmista, että IP-osoitteen tai aliverkon maskiasetukset ovat oikeat.

Infrastruktuuritilan määrittämisen jälkeen en voi kommunikoida verkossa olevan tietokoneen kanssa.

- Varmista, tablettiin liitetty tukiasema on päällä ja kaikki LED-merkkivalot toimivat asianmukaisesti.
- Jos käytössä olevan radiokanavan toiminta on huonolaatuista, vaihda tukiasema ja kaikki BSSID:ssä olevat langaton(-ttomat) asema(t) toiseen radiokanavaan.

- Tabletti voi olla Signaali alueen ulkopuolella -tilanteessa. Vie tablettisi lähemmäs tukiasemaa, johon halutaan yhdistää.
- Varmista, että tabletti on määritetty samaan turvavaihtoehtoon (salattu) kuin tukiasema.
- Tarkista käyttämällä tukiaseman Web Manager- / Telnet-sovellusta, onko se yhdistetty verkkoon.
- Määritä uudelleen ja nollaa tukiasema.

En pääse verkkoon.

- Varmista, että verkon määrittäminen on asianmukaista.
- Varmista, että käyttäjänimi tai salasana on oikein.
- Sinut on siirretty verkkoalueen ulkopuolelle.
- Sulje virranhallinta.

Muut ongelmat

Päivämäärä/Aika on virheellinen

- Korjaa päivämäärä ja aika käyttöjärjestelmän tai BIOS-asennusohjelman avulla.
- Tilanne, jossa olet toiminut kaikkien edellä kuvatun mukaisesti, ja päivämäärä ja aika pysyy edelleen virheellisenä joka tabletin käynnistyksen jälkeen, tarkoittaa sitä, että reaaliaikakellon (RTC) akku on kulunut loppuun. Soita valtuutetulle jälleenmyyjälle RTC akun vaihtamiseksi.

Tekniset tiedot

Suoritin	Intel® Celeron® Processor N3350
Muisti*	Sisäänrakennettu 4GB LPDDR4
Tallennustila*1	64GB / 128GB / 256GB M.2 SSD (Tyyppi 2242)
Näyttö	10,1 tuumaa 1280 x 800 (HD) pikseliä, 300 nitä
Osoitinlaite	<ul style="list-style-type: none"> • Gorilla® Glass III -kosketusnäyttö, tukee 10 sormen kosketusta • Aktiivinen kynä (kapasitiivinen tyyppi) tuetaan (Kyseinen kynä myydään erikseen, eikä sitä toimiteta tabletin mukana) • Ei suositella käsineiden käyttämistä käytön aikana.
Liitettävyys	<ul style="list-style-type: none"> • WLAN – 802.11a/b/g/n/ac + Bluetooth v4.1 (LGA moduuli) • [Valinnainen] NFC – ISO/IEC 14443 A/B, ISO/IEC 15693/18092, NFCIP-1, NFCIP-2, tuetaan MIFARE ja Felica • GPS L1 (erillinen) • [Valmistusvaihtoehto] 4G LTE sisäänrakennettu GPS (vain datatilaa)
Audio	<ul style="list-style-type: none"> • Stereoboksit, tyyppi 1 W • Yksittäinen mikrofoni
Kamera	<ul style="list-style-type: none"> • 2M (1600 x 1200) etukamera, 30 fps (video), kiinteä tarkennus • 8M (3264 x 2448) takakamera, 10 fps (video), automaattitarkennus
Anturit	<ul style="list-style-type: none"> • Ympäristön valoanturi • Painovoima-anturi • Gyro-anturi • Digitaalinen kompassi • [Valinnainen] Etäisyysanturi
Lukijat	<ul style="list-style-type: none"> • [Valinnainen] Viivakoodinlukija (BCR), tuetaan 1D/2D • [Valinnainen] Sirukortinlukija (SCR)
Mediakortinlukija	<ul style="list-style-type: none"> • [Valinnainen] Mikro SIM-kortti (akkukotelon sisällä) • microSD kortti³ (akkukotelon sisällä)
IO-portit ja -liittimet	<ul style="list-style-type: none"> • Yleinen ääniportti • USB 3.0 portit⁴*2 • HDMI portti⁵ • Pogo-nasta (liittimen telakointia varten)⁶
Painikkeet	<ul style="list-style-type: none"> • Virtapainike • Viivakoodinlukijapainike (BCR laukaisin)
Vedenkestävyyden luokitu	<ul style="list-style-type: none"> • IP65

Turvallisuus	<ul style="list-style-type: none"> • Laiteohjelmiston luotettu alustamoduuli 2.0
Svoitin	<ul style="list-style-type: none"> • Malli: MDS-060AAS19 BY • 60W • Tulojännite: 100 - 240 VAC, 50/60Hz • Lähtöjännite: 19V • Toimittaja: Delta
Akku	Irrotettava akku -Li-ion, 28,44Wh, 7,2V, 3950mAh
Käyttöjärjestelmä	Windows 10 IoT
Olosuhteet	<p>Lämpötila</p> <ul style="list-style-type: none"> • Käyttö: 0°C~30°C (32°F~86°F) ilman telakkaa tai seinäkiinnikettä 0°C~40°C (32°F~104°F) telakalla tai seinäkiinnikkeellä • Varastointi: -20°C~60°C (-4°F~140°F) • Kuljetus: -20°C~60°C (-4°F~140°F) <p>Kosteus</p> <ul style="list-style-type: none"> • Käyttö: suhteellinen kosteus 15%~95%, ei tiivistyvä ympäristö • Varastointi: suhteellinen kosteus 5%~90%, ei tiivistyvä ympäristö • Kuljetus: suhteellinen kosteus 5%~90%, ei tiivistyvä ympäristö
Käyttöaika⁷	Lähes 7 tuntia täyteen ladatulla akulla.
Tuotteen elinikä	3 vuotta
Mitat (L x S x K)	281mm x 193,3mm x 19,95mm (11,06 tuumaa x 7,61 tuumaa x 0,79 tuumaa)
Paino	1000g (2,20lbs.)
Huom	<p>* Tässä kohdassa luetellut tekniset tiedot ovat vaihtoehtoisia, joita käyttäjä voi hankkia oman harkinnan mukaan.</p> <p>¹ Käyttöjärjestelmän tai tiettyjen sovellusten ilmoittama tallennustila voi olla todellista pienempi.</p> <p>² Toiminta on testattu ja vahvistettu käyttäen julkaisua EPNB-431100-0134-10-0000. Ei taata muun tyyppisten kynien toimintaa.</p> <p>³ microSD-korttipaikka ei takaa yhteensopivuutta kaikkien microSD-korttien kanssa.</p> <p>⁴ USB 3.0 portit eivät takaa yhteensopivuutta kaikkien USB-yhteensopivien oheislaitteiden kanssa.</p> <p>⁵ HDMI-portti ei takaa yhteensopivuutta kaikkien HDMI-yhteensopivien oheislaitteiden kanssa.</p> <p>⁶ On tarkoitettu vain CAXA0-telakalle.</p> <p>⁷ Akun suorituskyvyn ominaisuudet, kuten latausaika ja elinikä, voivat vaihdella tabletin ja akun käyttöolosuhteiden mukaan. Akun käyttö- ja latausajat vaihtelevat monien tekijöiden vaikutuksesta, mukaan lukien näytön kirkkaus, sovellukset, toiminnot, virranhallinta, akun säätö ja muut käyttäjän mieltymykset. Akkujen testaustulokset ovat peräisin MobileMark 2014-testistä.</p>

CAXA0 Lujitettu tabletti Käyttöohjekirja

Pöytälakointiasema (Valinnainen)

IO-liitännät	USB x3, LAN x1, DC IN x1
Mitat (L x S x K)	180mm x 129,2mm x 198,2mm (7,09 tuumaa x 5,09 tuumaa x 7,8 tuumaa)
Paino	1050g (2,31lbs.)

Seinäkiinnitysasema (Valinnainen)

IO-liitännät	USB x3, LAN x1, DC IN x1
Mitat (L x S x K)	143,6mm x 50,4mm x 218,8mm (5,65 tuumaa x 1,98 tuumaa x 8,61 tuumaa)
Paino	580g (1,28lbs.)

Tavamerkit

Kaikki tuotemerkit ja tuotenimet ovat kumpienkin niistä vastaavien yritysten tavaramerkkejä tai rekisteröityjä tavaramerkkejä.



Valmistajan yhteystiedot

Nimi: Avalue Technology Inc.

Osoite: 7F, 228, Lian-cheng Road, Zhonghe Dist., New Taipei City 235, Taiwan

Puh.nro: +886 2- 8226-2345



<https://m.avalue.com.tw/Contact>